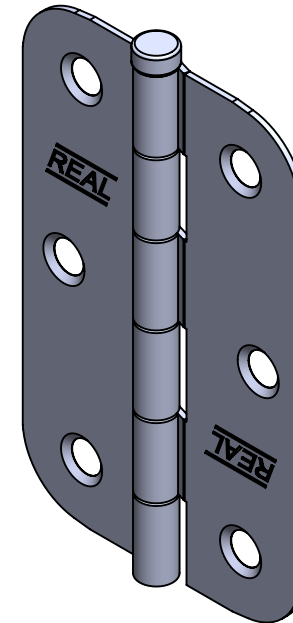
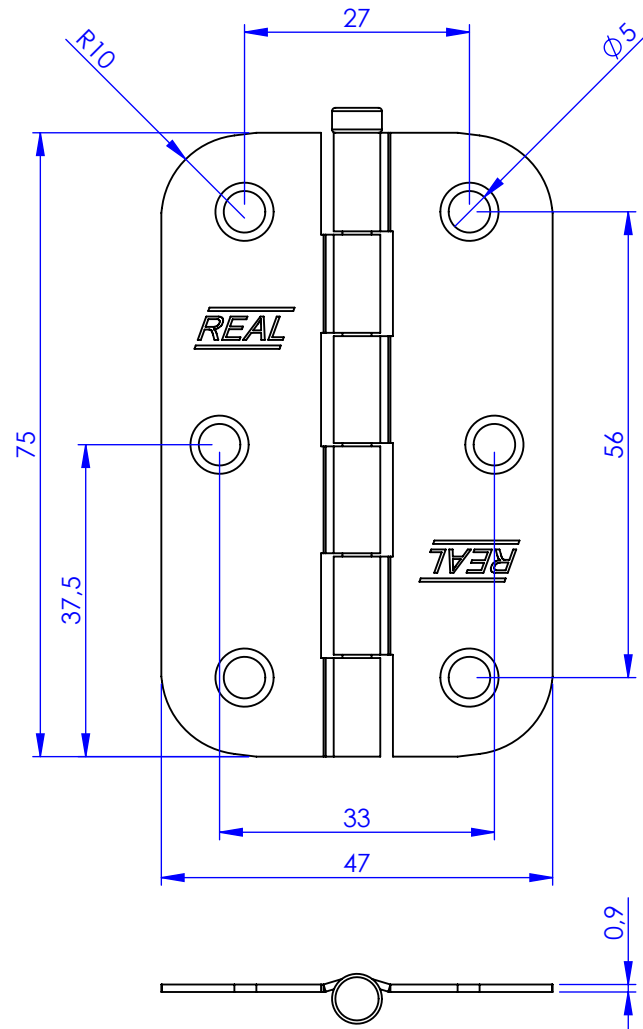


Código	Acabamento
5130	Polido
25130	Zincado
35130	Bicromatizado
65130	Cromatizado Preto
105130	F.L.O



Material:	AISI 1006
Massa:	33.14g
Escala:	1:1

Metalúrgica Loth Ltda.

Dobradiça Pino Solto Real Redonda 3,0

