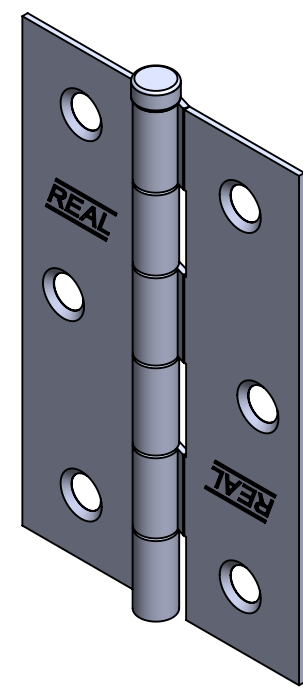
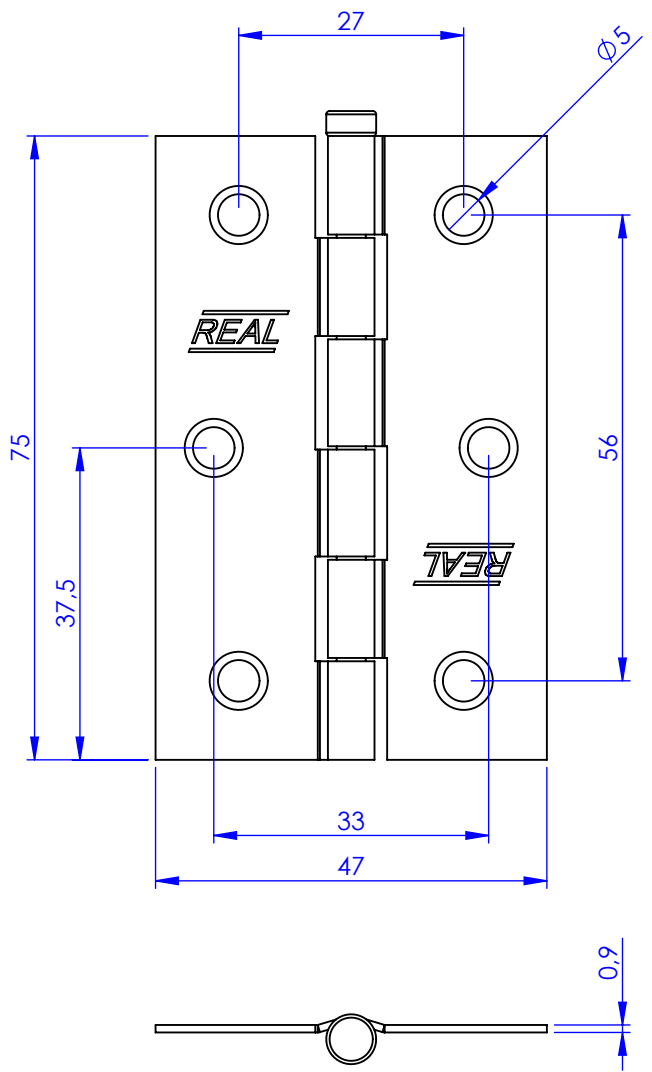


| Código | Acabamento |
|--------|-------------------|
| 5030 | Polido |
| 25030 | Zincado |
| 35030 | Bicromatizado |
| 65030 | Cromatizado Preto |
| 105030 | F.L.O |



Metalúrgica Loth Ltda.
Dobradiça Pino Solto Real 3,0

| | |
|-----------|-----------|
| Material: | AISI 1006 |
| Massa: | 33.89g |
| Escala: | 1:1 |

