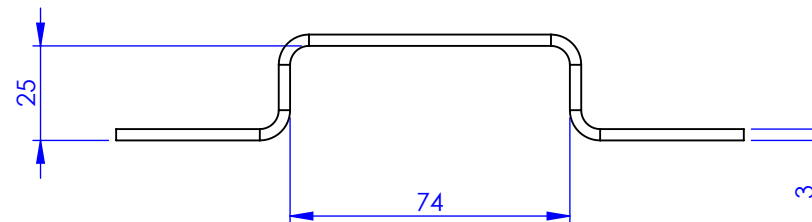
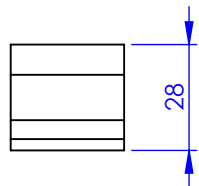
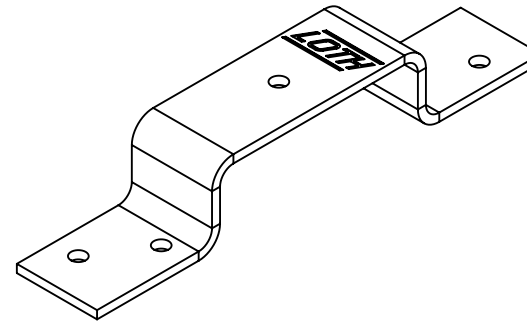
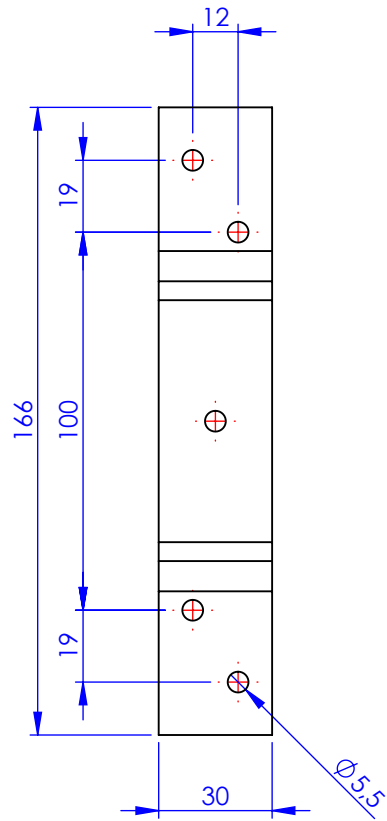


Código	Acabamento
20345	Zincado
30345	Bicromatizado
60345	Cromatizado Preto



Metalúrgica Loth Ltda.

Cód. 0345

0345- Suporte Tranca Fechada

Material: AISI 1010

Peso: 142.15g

Suporte Tranca Fechada

