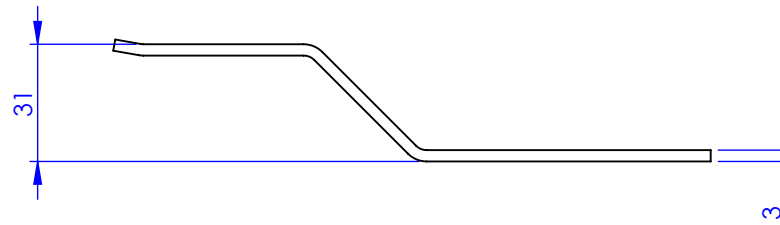
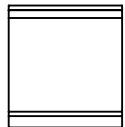
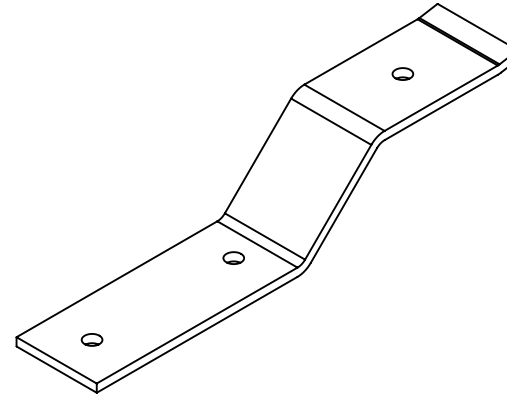
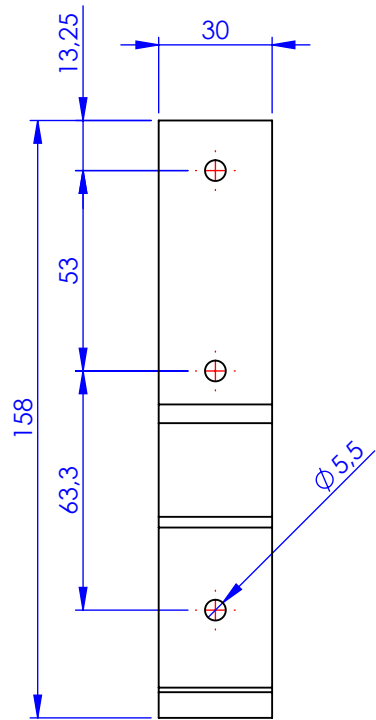


Código	Acabamento
20343	Zincado
30343	Bicromatizado
60343	Cromatizado Preto



Metalúrgica Loth Ltda.

0343- Suporte Tranca Aberta

Suporte Tranca Aberta

Cód. 0343

Material: AISI 1010

Peso: 118.00g

