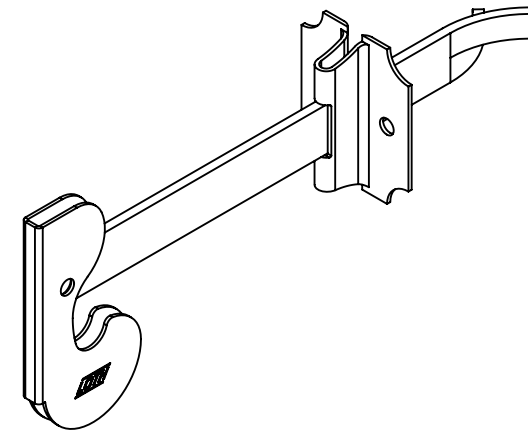
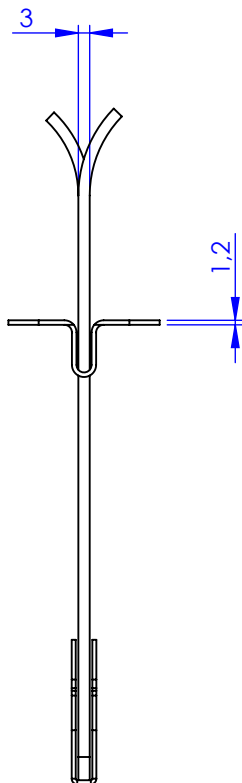
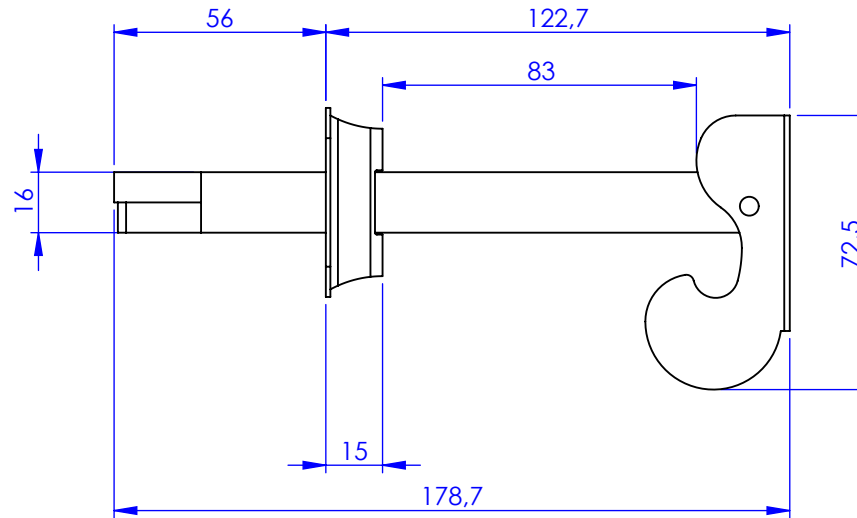
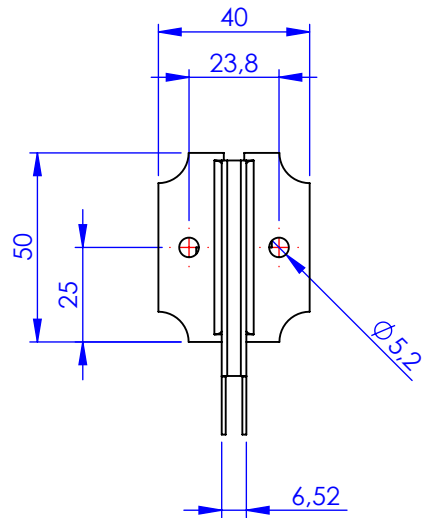


Código	Acabamento
20468	Zincado
30468	Bicromatizado
60468	Cromatizado Preto
90468	Aço Inoxidável



Metalúrgica Loth Ltda.	Cód.	0468	
	0468-Prendedor Veneziana 8cm-Chumbar	Material:	AISI 1010
		Peso:	120.11g
Prendedor Veneziana 8cm-Chumbar		 	