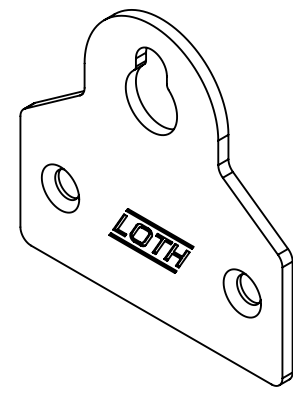
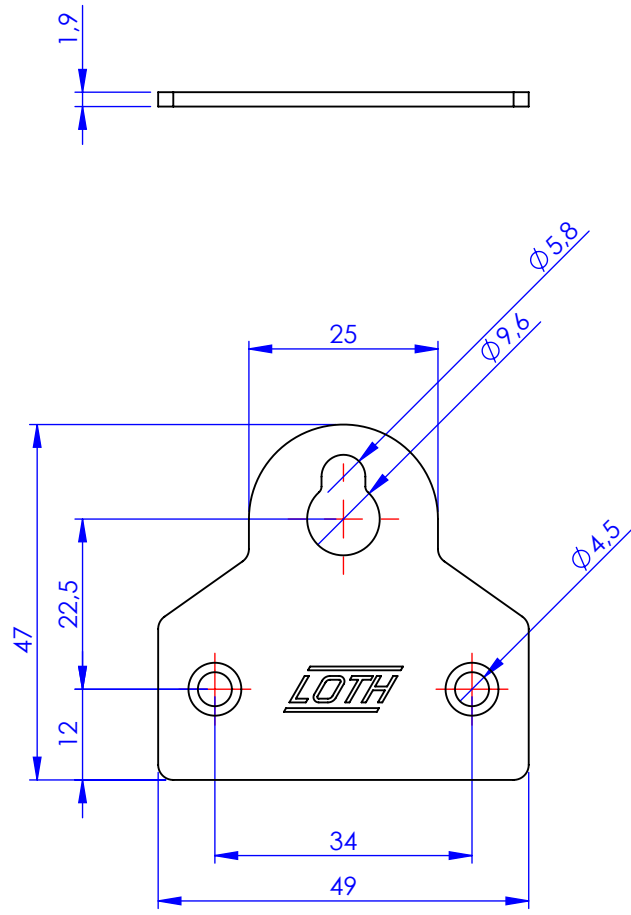


Código	Acabamento
20383	Zincado
30383	Bicromatizado
60383	Cromatizado Preto



<b>Metalúrgica Loth Ltda.</b>	Cód.	0383
	Material:	AISI 1010
<b>0383-Prendedor Armario</b>	Peso:	23.48g
Prendedor Armario		