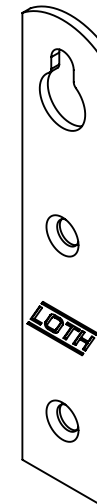
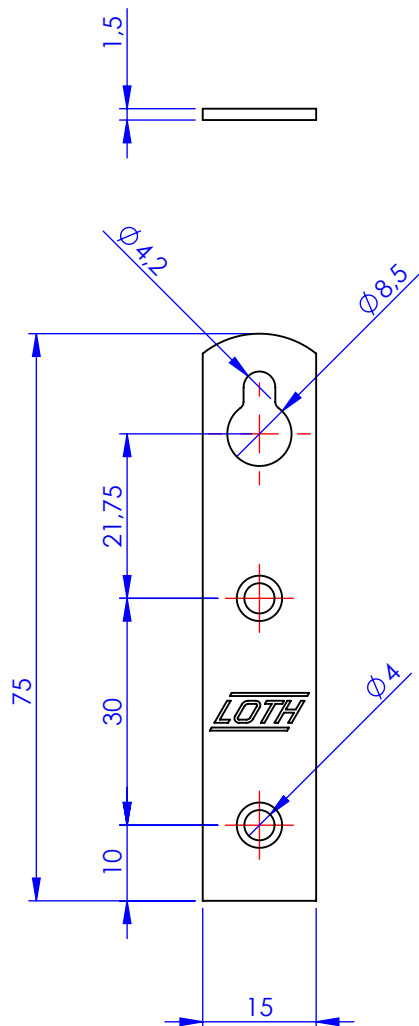


Código	Acabamento
20382	Zincado
30382	Bicromatizado
60382	Cromatizado Preto



**Metalúrgica Loth Ltda.**

Cód. 0382

**0382-Prendedor Armario**

Material: AISI 1010

Peso: 11.83g

Prendedor Armario

