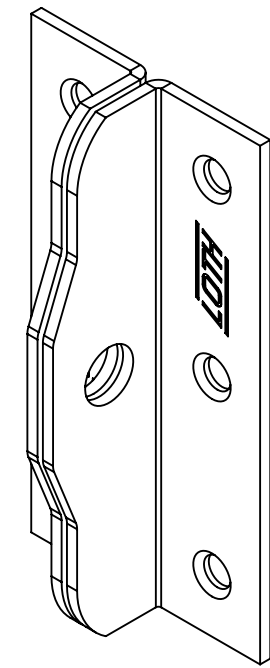
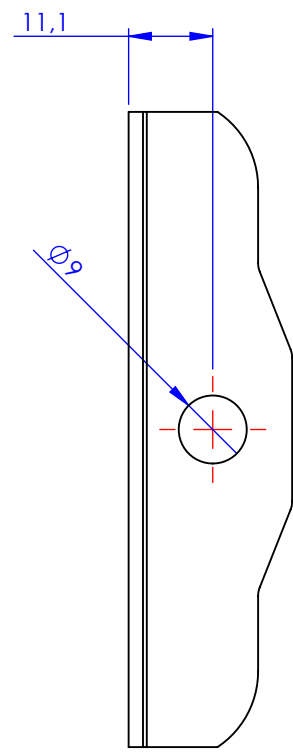
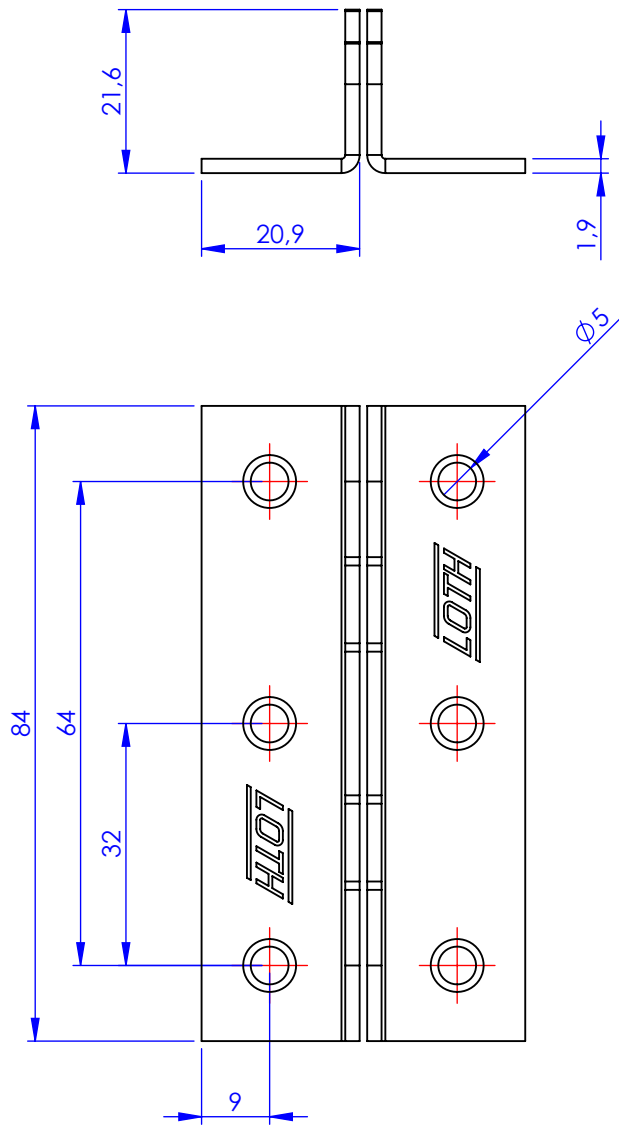


Código	Acabamento
20024	Zincado
30024	Bicromatizado
60024	Cromatizado Preto



<b>Metalúrgica Loth Ltda.</b>	Cód.	0024
	Material:	AISI 1010
<b>0024-Porta Cadeado Janela</b>	Peso:	88.29g
Porta Cadeado Janela		