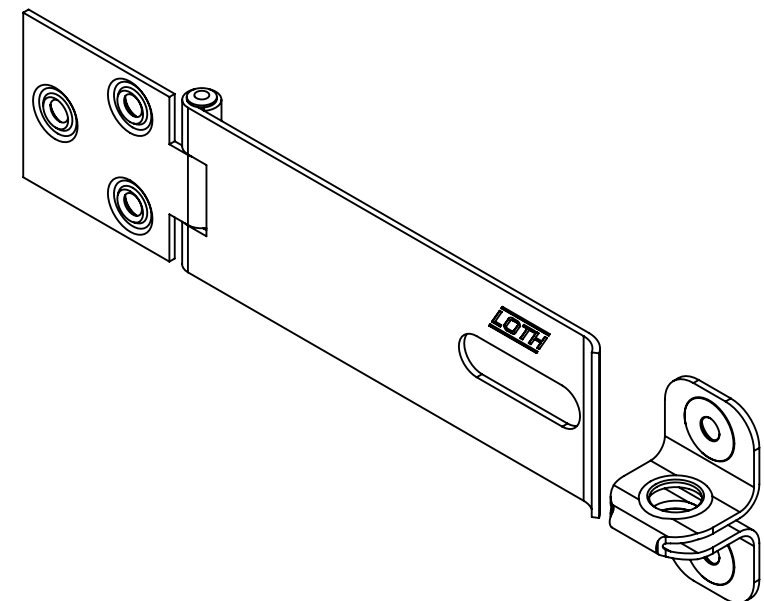
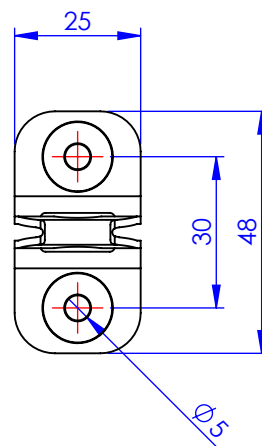
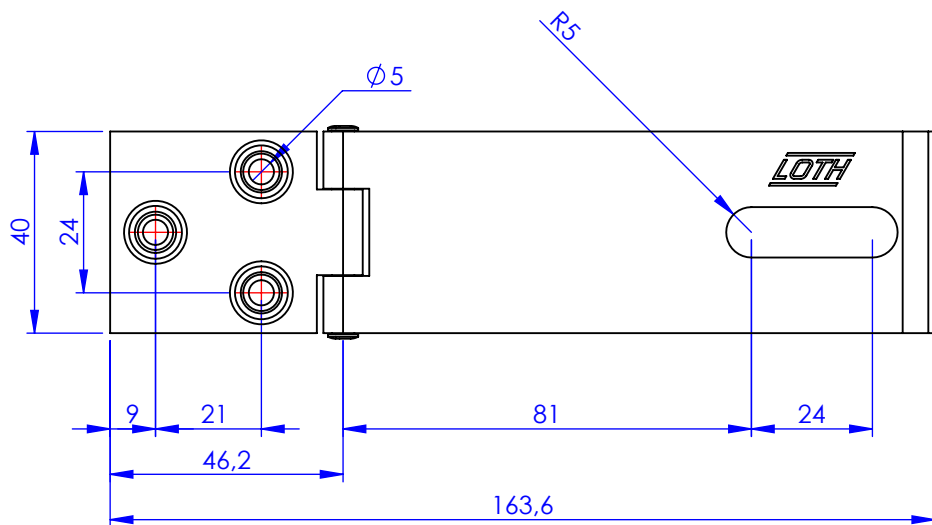
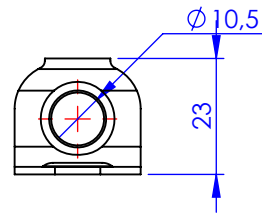
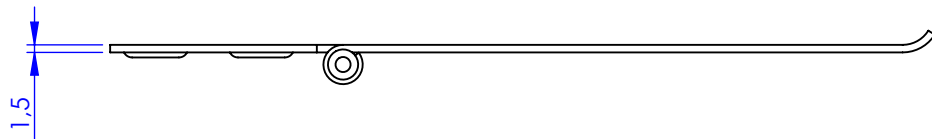


Código	Acabamento
22150	Zincado
32150	Bicromatizado
62150	Cromatizado Preto
92150	Aço Inoxidável



Metalúrgica Loth Ltda.	Cód.	2150
	2150-Porta Cadeado 5,0	Material: AISI 1010
	Peso:	105.16g
Porta Cadeado 5,0	