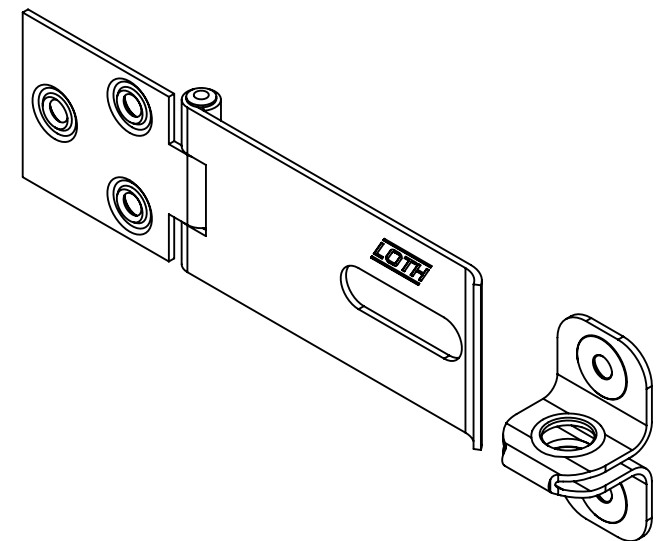
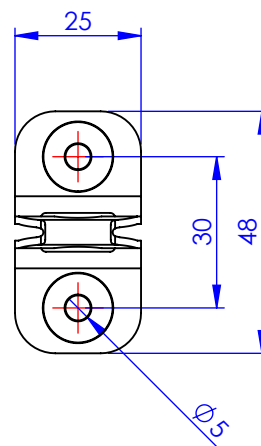
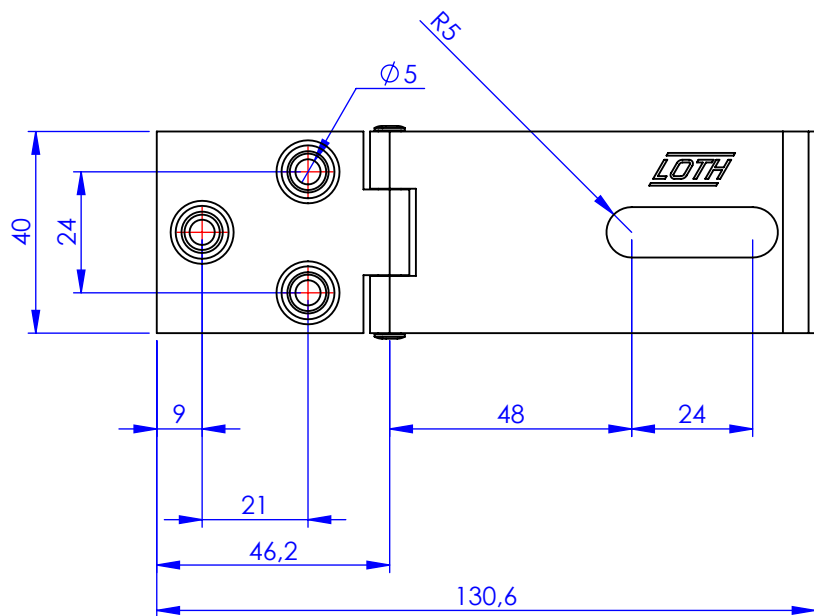


|        |                   |
|--------|-------------------|
| Código | Acabamento        |
| 22135  | Zincado           |
| 32135  | Bicromatizado     |
| 62135  | Cromatizado Preto |



**Metalúrgica Loth Ltda.**

Cód. 2135

**2135-Porta Cadeado 3,5**

Material: AISI 1010  
Peso: 89.58g

Porta Cadeado 3,5

