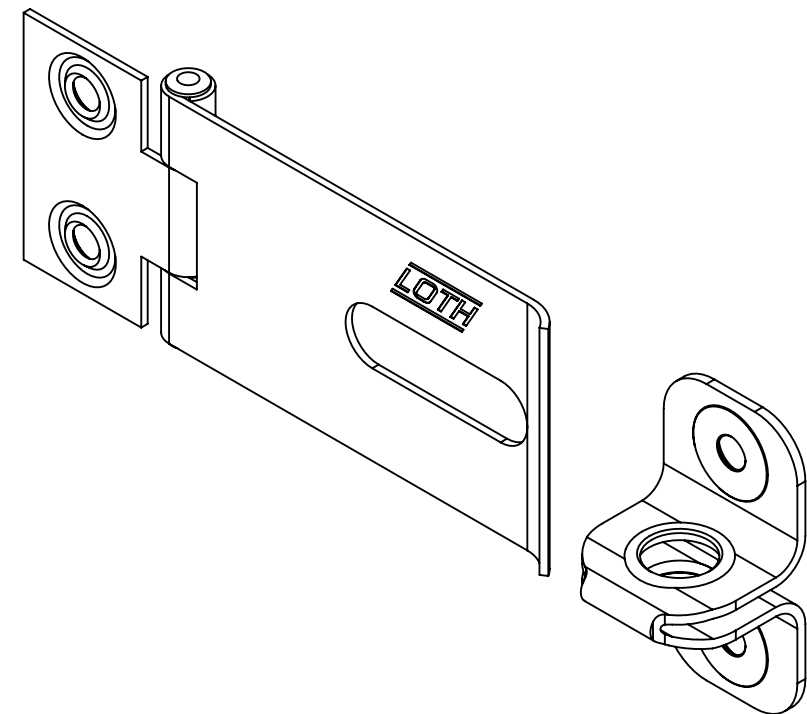
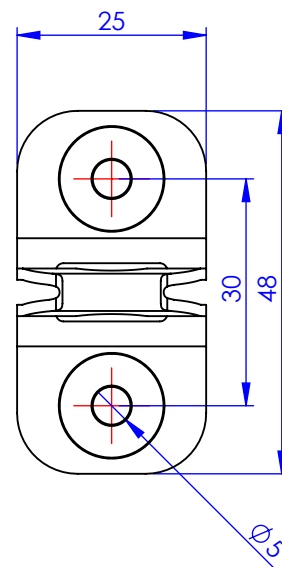
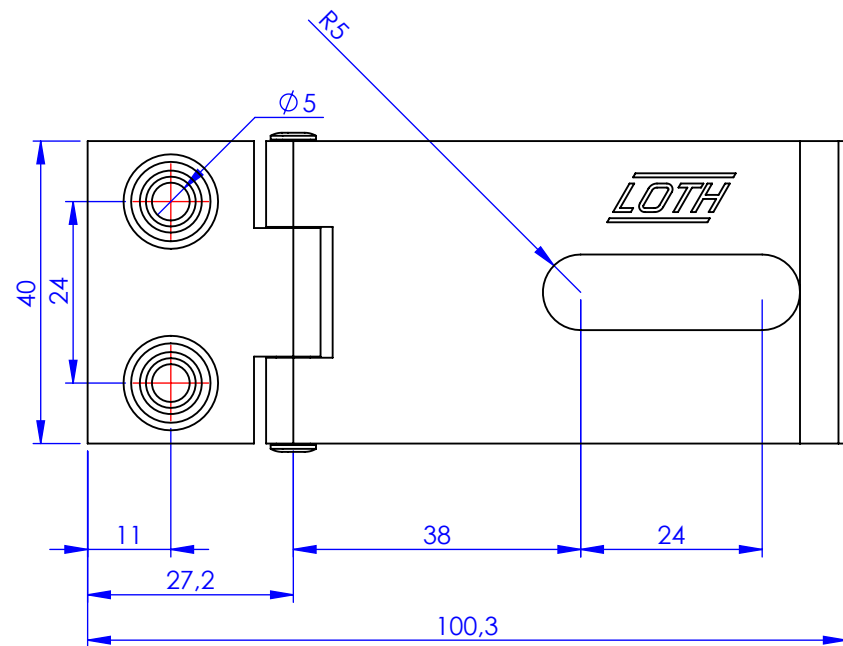
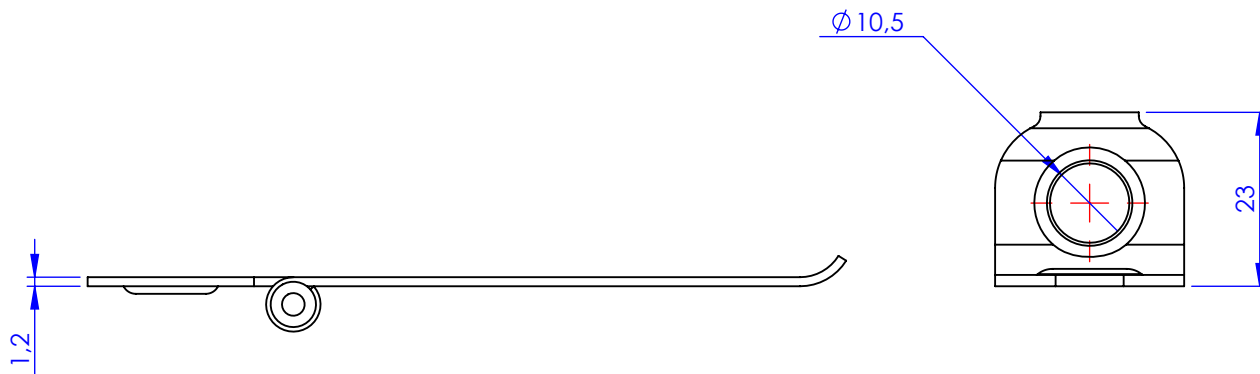


| Código | Acabamento |
|--------|-------------------|
| 22130 | Zincado |
| 32130 | Bicromatizado |
| 62130 | Cromatizado Preto |
| 92130 | Aço Inoxidável |



Metalúrgica Loth Ltda.

2130-Porta Cadeado 3,0

Porta Cadeado 3,0

Cód. 2130

Material: AISI 1010

Peso: 65.31g



LOTH