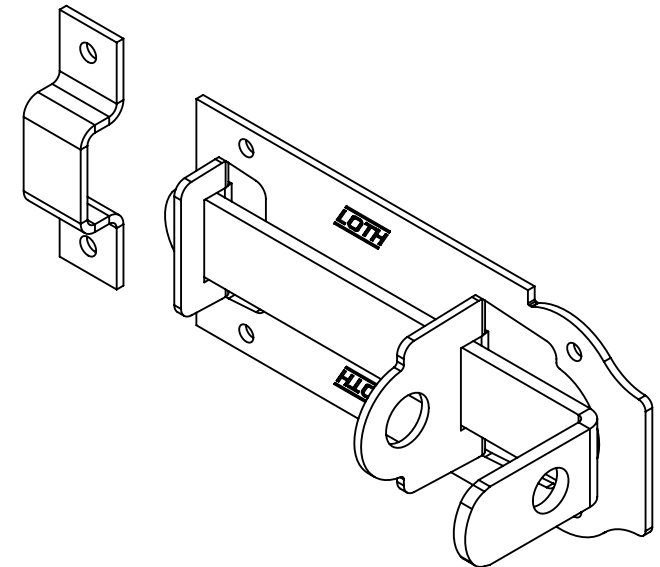
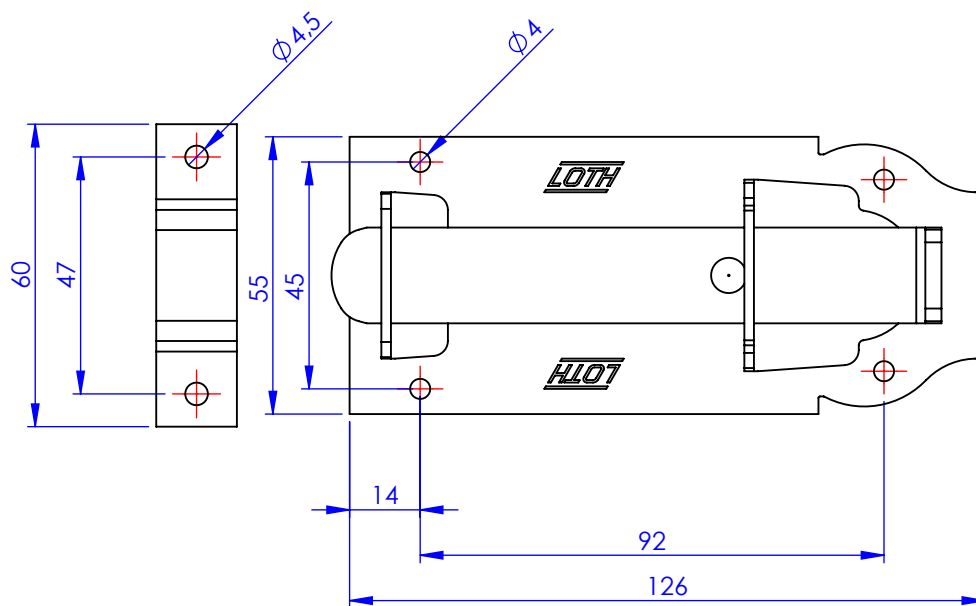
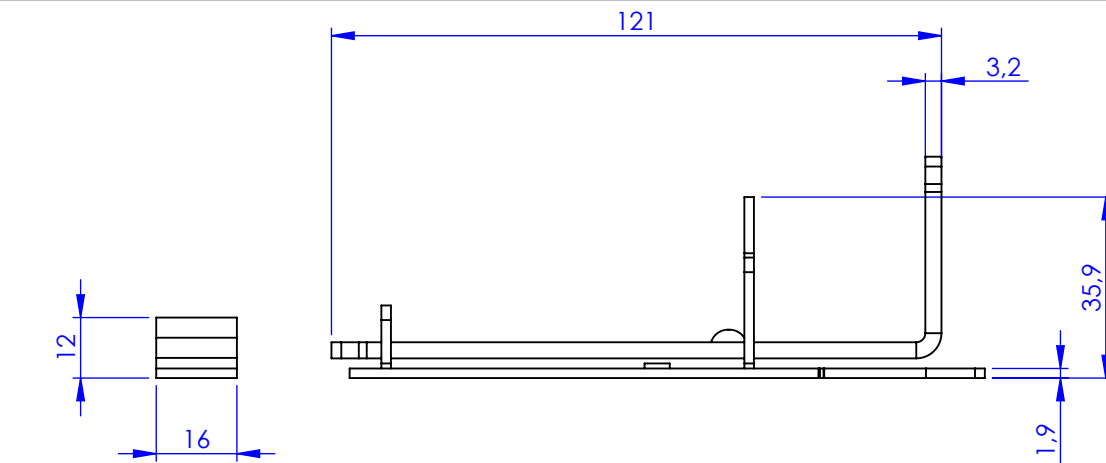


Código	Acabamento
20655	Zincado
30655	Bicromatizado
60655	Cromatizado Preto



Metalúrgica Loth Ltda.

0655-Ferrolho Porta Cadeado LOTH 5,0

Ferrolho Porta Cadeado LOTH 5,0

Cód. 0655

Material: AISI 1010

Peso: 180.55g

