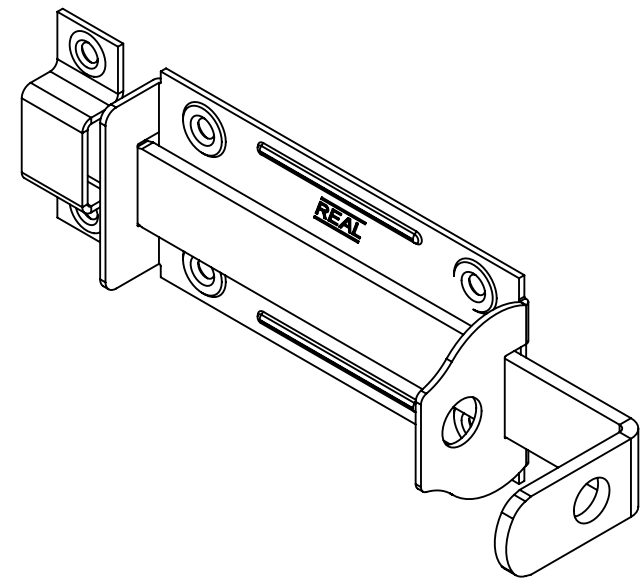
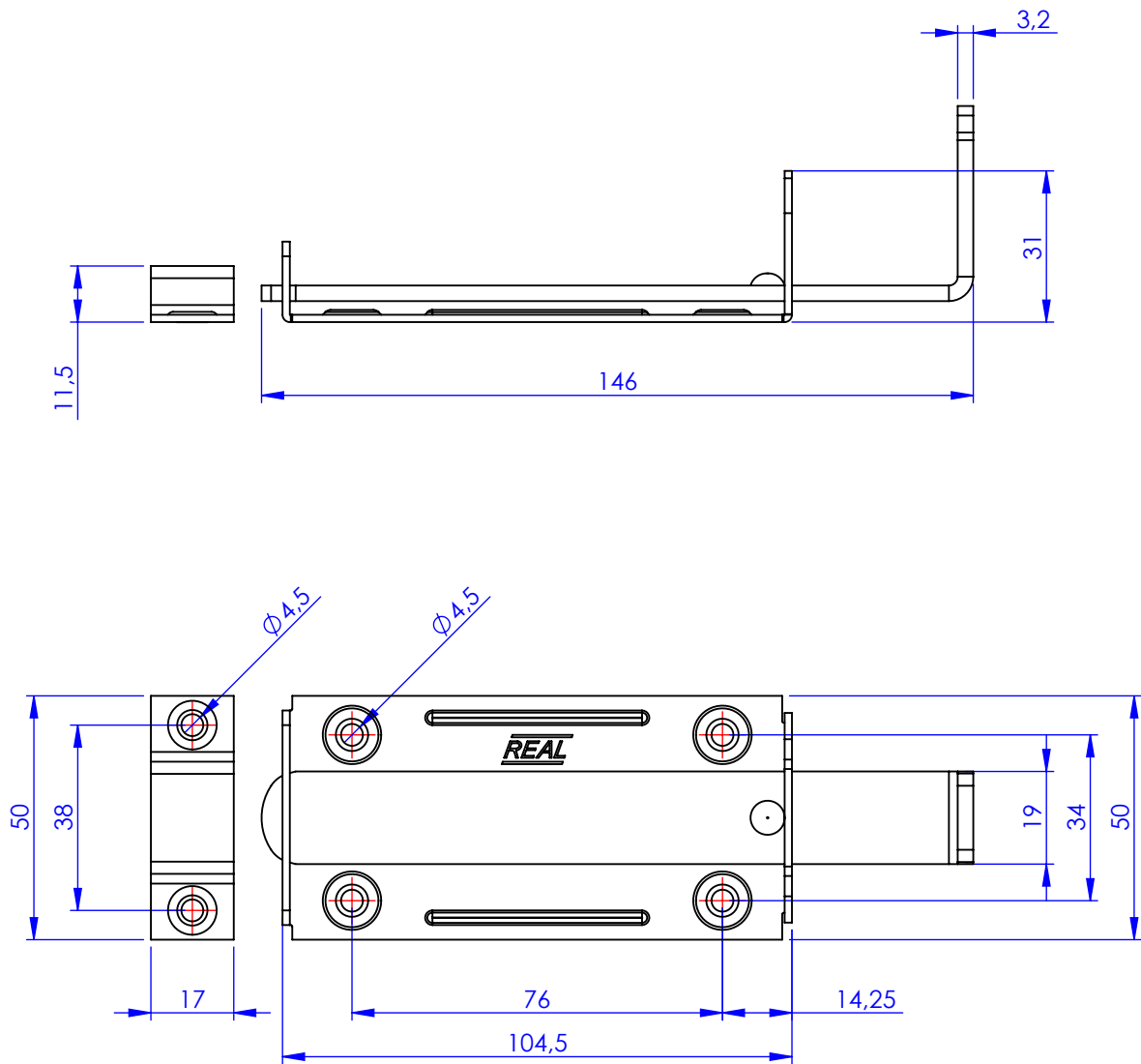


Código	Acabamento
25641	Zincado
35641	Bicromatizado
65641	Cromatizado Preto



Metalúrgica Loth Ltda.	Cód.	5641
	Material:	AISI 1010
5641-Ferrolho Porta Cadeado REAL 4,0	Peso:	170.37g
Ferrolho Porta Cadeado REAL 4,0		