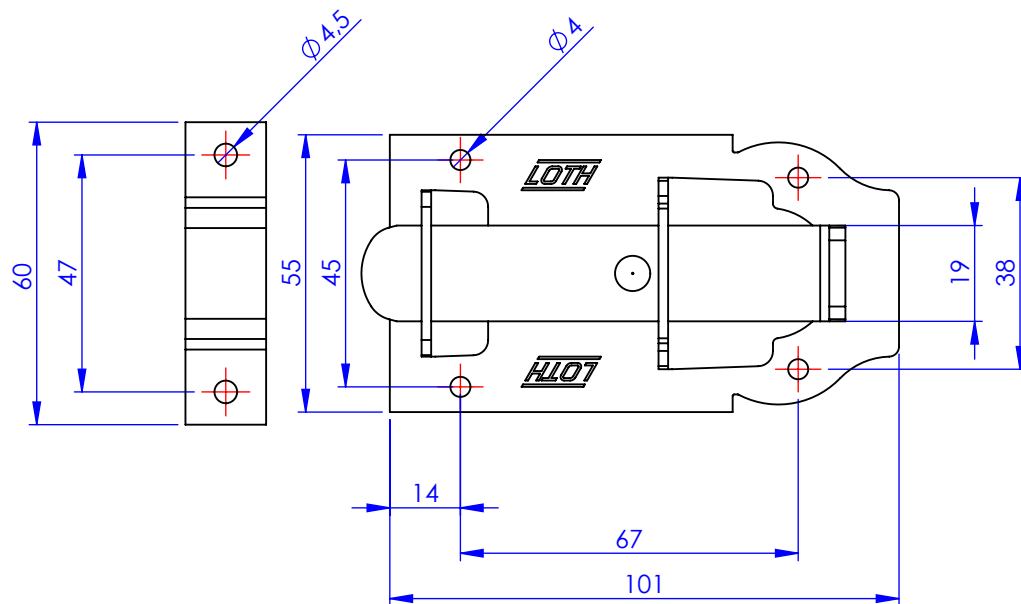
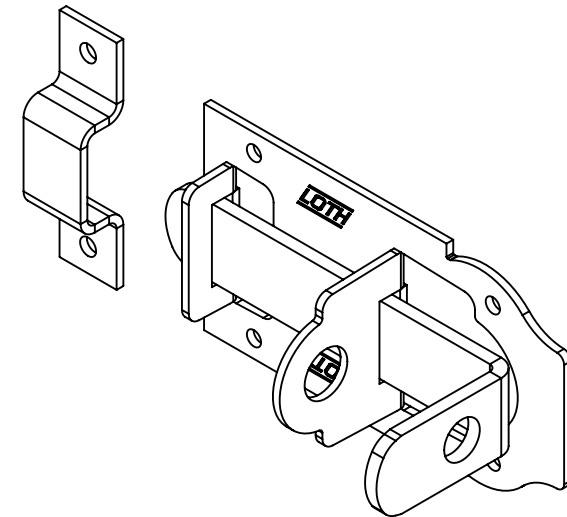
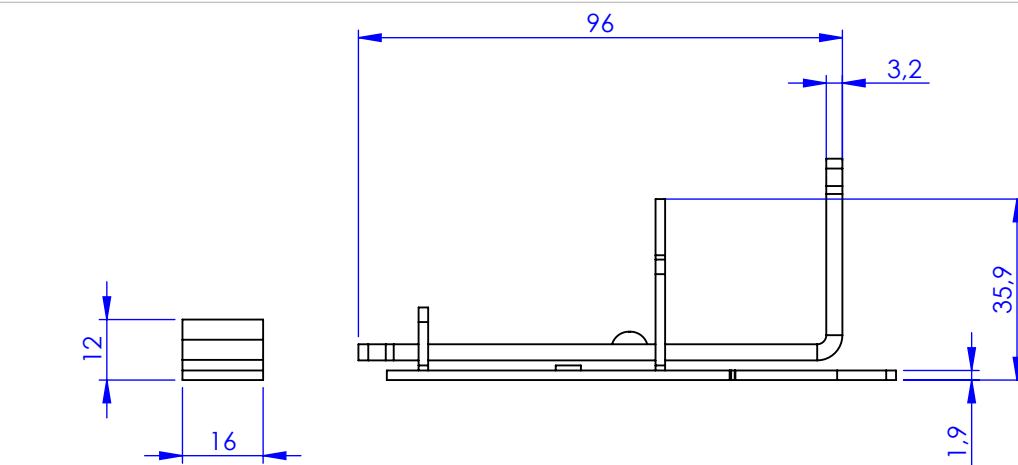


Código	Acabamento
20645	Zincado
30645	Bicromatizado
60645	Cromatizado Preto



Metalúrgica Loth Ltda.	Cód.	0645
	Material:	AISI 1010
0645-Ferrolho Porta Cadeado LOTH 4,0	Peso:	147.77g
Ferrolho Porta Cadeado 4,0		