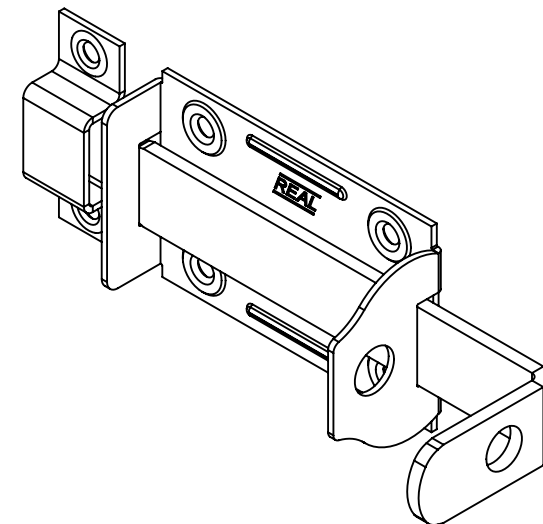
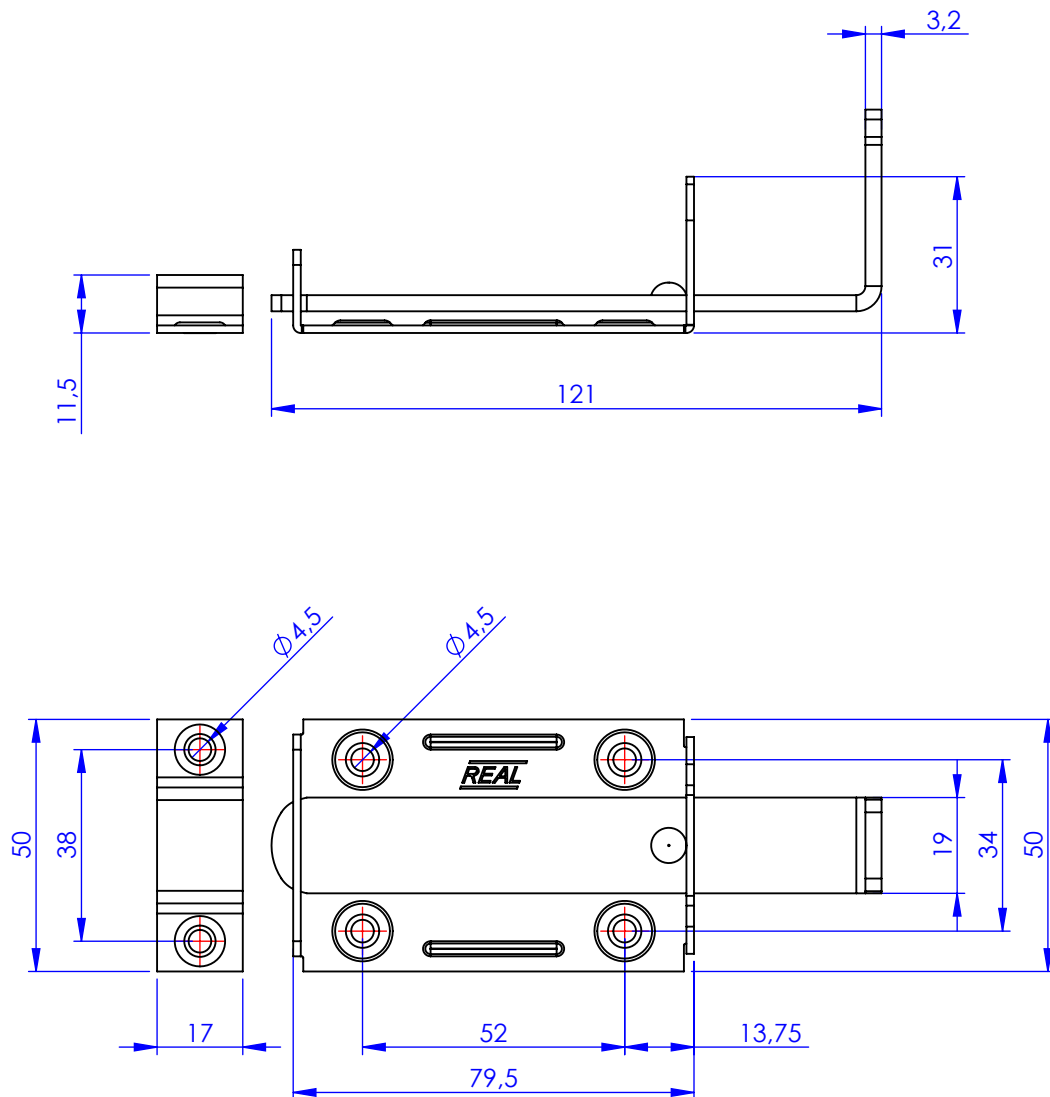


Código	Acabamento
25631	Zincado
35631	Bicromatizado
65631	Cromatizado Preto



Metalúrgica Loth Ltda.

5631-Ferrolho Porta Cadeado REAL 3,0

Ferrolho Porta Cadeado REAL 3,0

Cód. 5631

Material: AISI 1010

Peso: 143.69g



LOTH