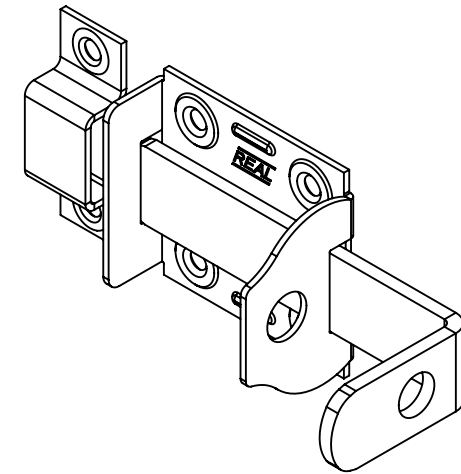
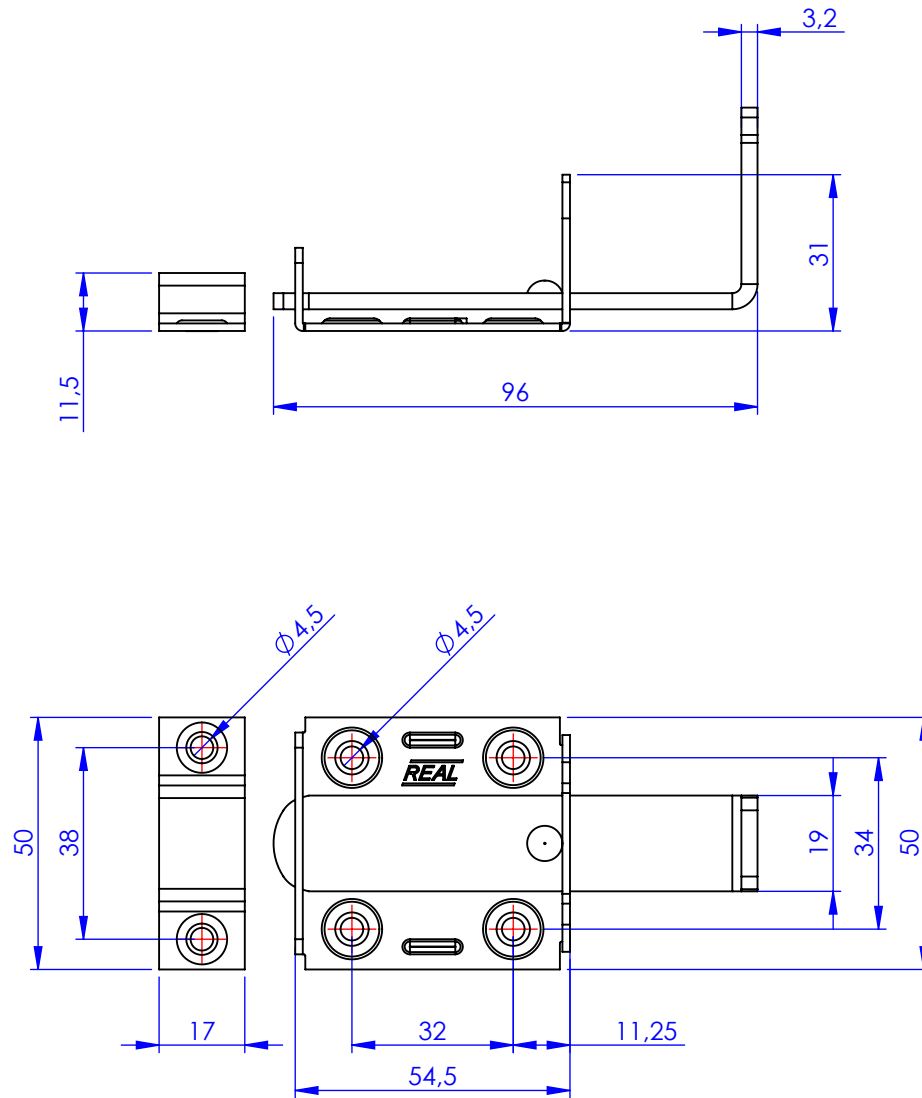


Código	Acabamento
25621	Zincado
35621	Bicromatizado
65621	Cromatizado Preto



Metalúrgica Loth Ltda.

5621-Ferrolho Porta Cadeado REAL 2,0

Ferrolho Porta Cadeado REAL 2,0

Cód. 5621

Material: AISI 1010
Peso: 117.00g

