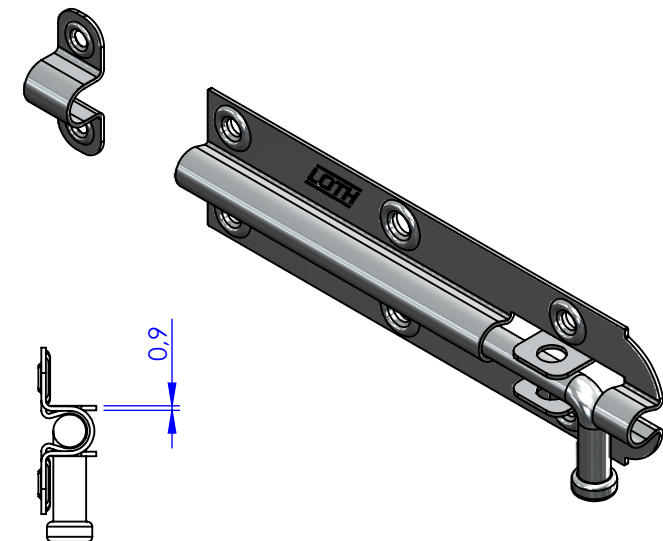
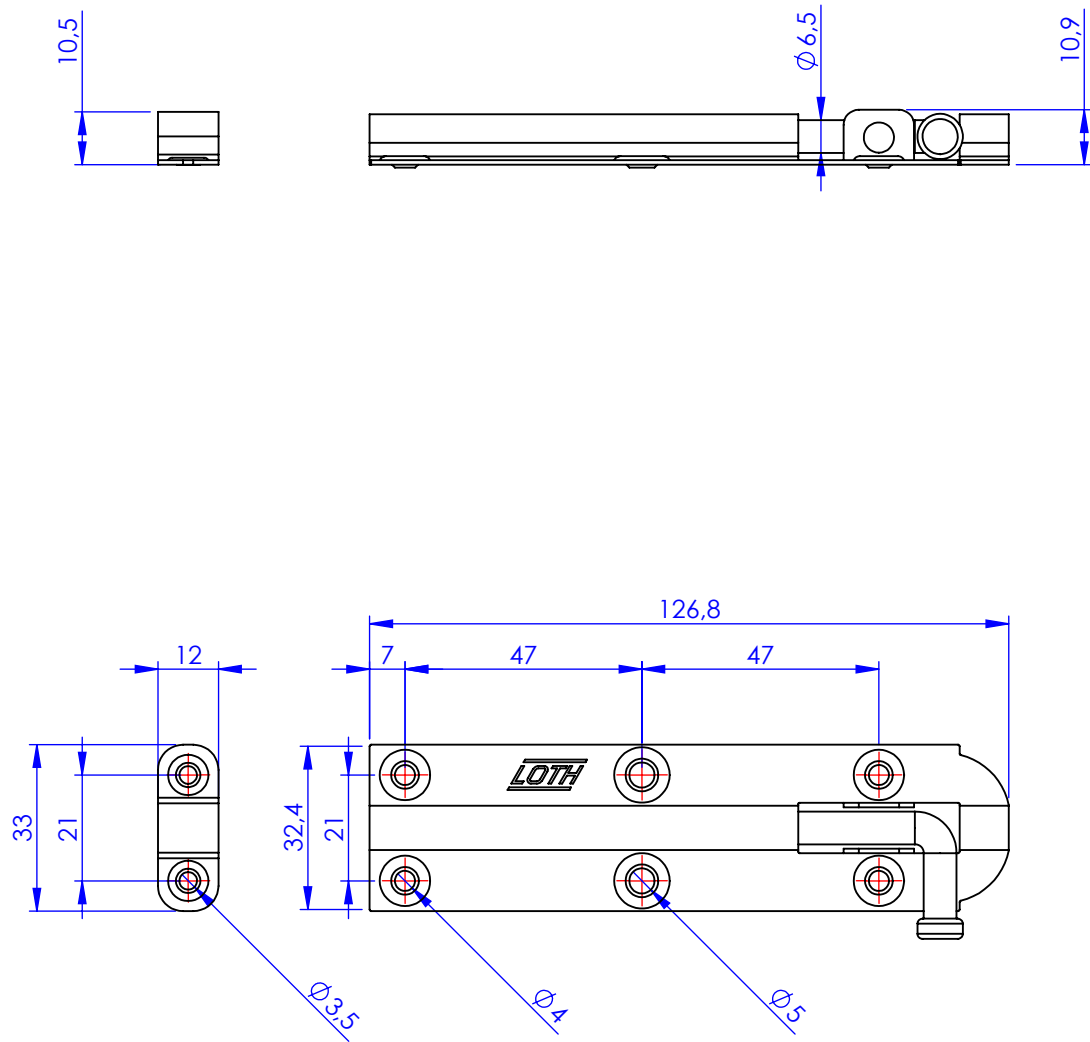


Código	Acabamento
20950	Zincado
30950	Bicromatizado
60950	Cromatizado Preto



Metalúrgica Loth Ltda.	Cód.	0950
	Material:	AISI 1010
0950-Ferrolho 5,0	Peso:	77.92g
