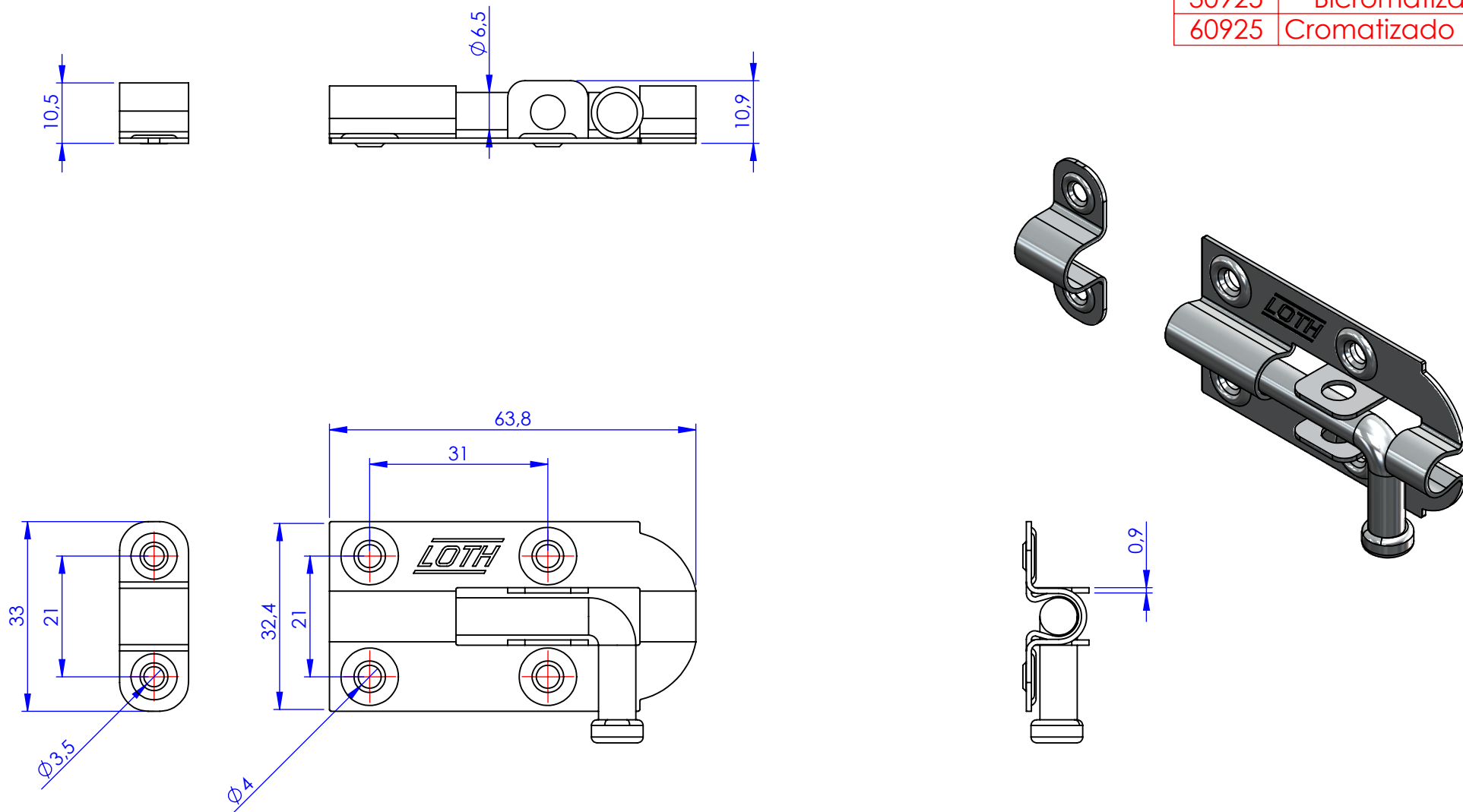


Código	Acabamento
20925	Zincado
30925	Bicromatizado
60925	Cromatizado Preto



**Metalúrgica Loth Ltda.**

**0925-Ferrolho 2,5**

Cód. 0925

Material: AISI 1010

Peso: 39.15g

