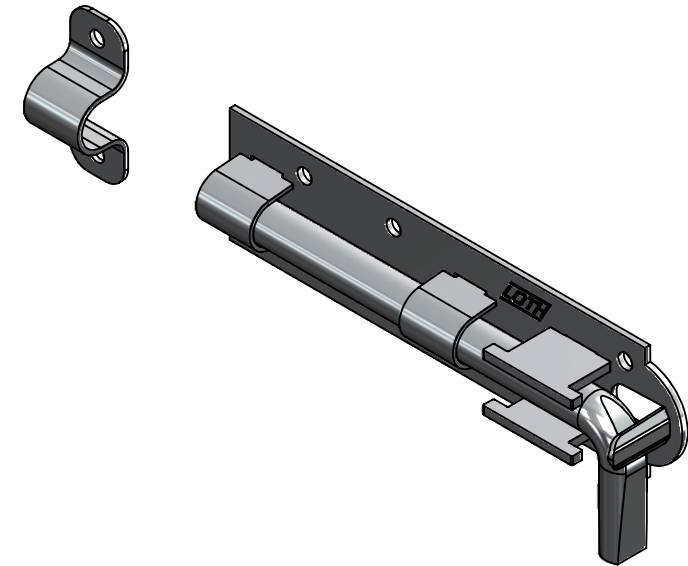
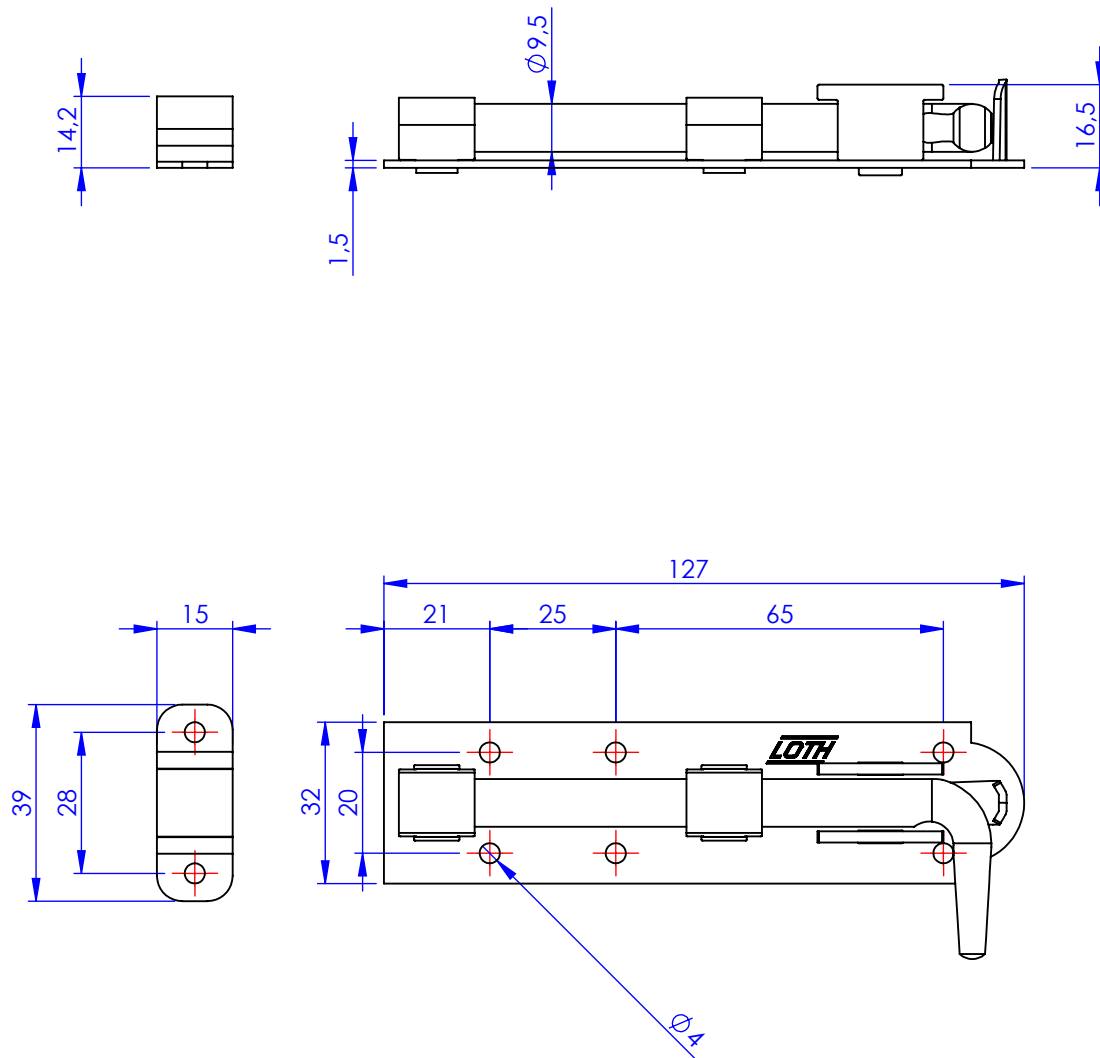


Código	Acabamento
20550	Zincado
30550	Bicromatizado
60550	Cromatizado Preto



Metalúrgica Loth Ltda.

0550-Ferrolho Fio Redondo 5,0

Cód. 0550

Material: AISI 1010

Peso: 141.23g

