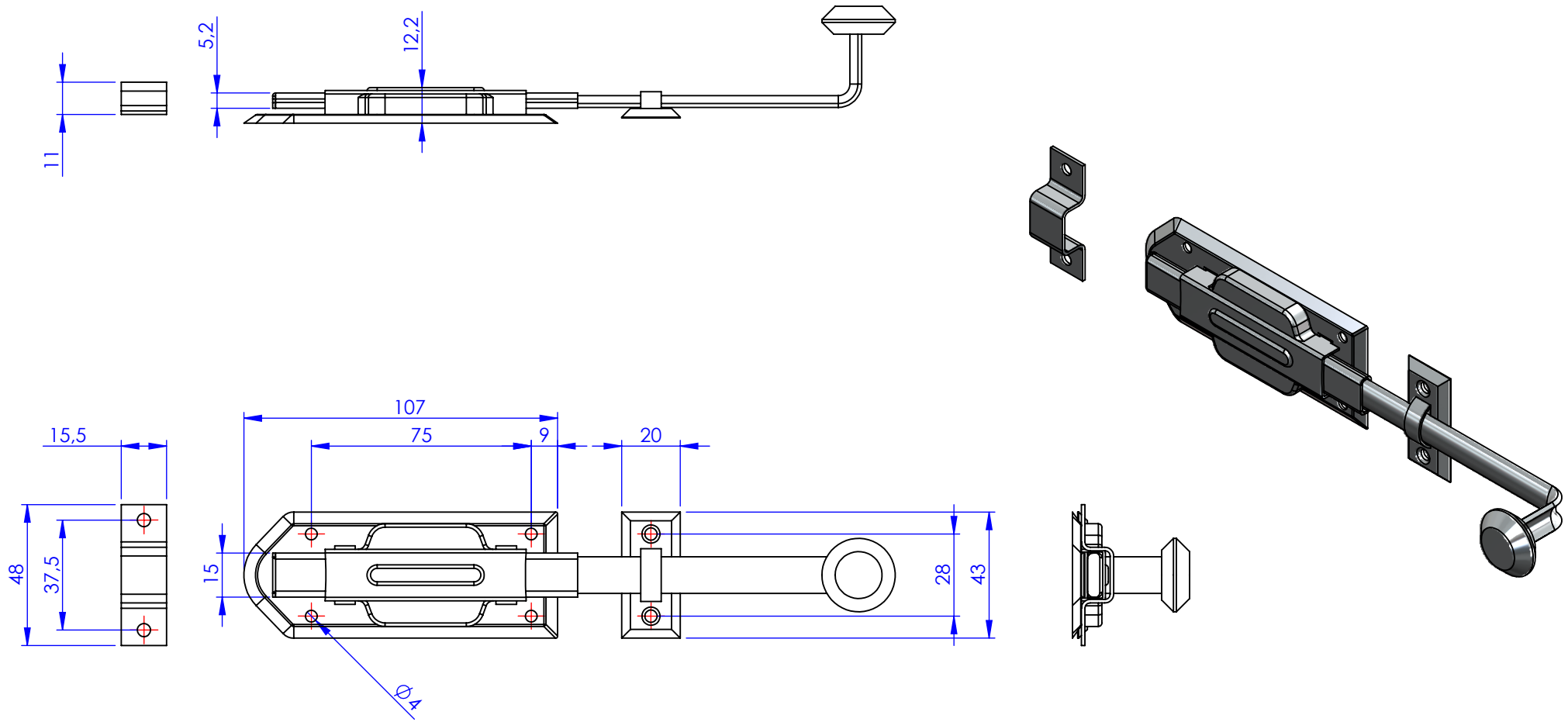


Código	Acabamento
20820	Zincado
30820	Bicromatizado
60820	Cromatizado Preto



Metalúrgica Loth Ltda.	Cód.	0820
	Material:	AISI 1010
0820-Ferrolho Mola 20cm	Peso:	157.66g
		