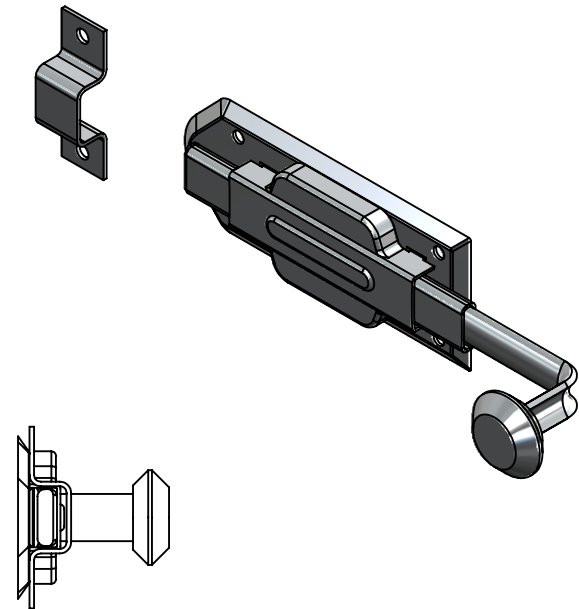
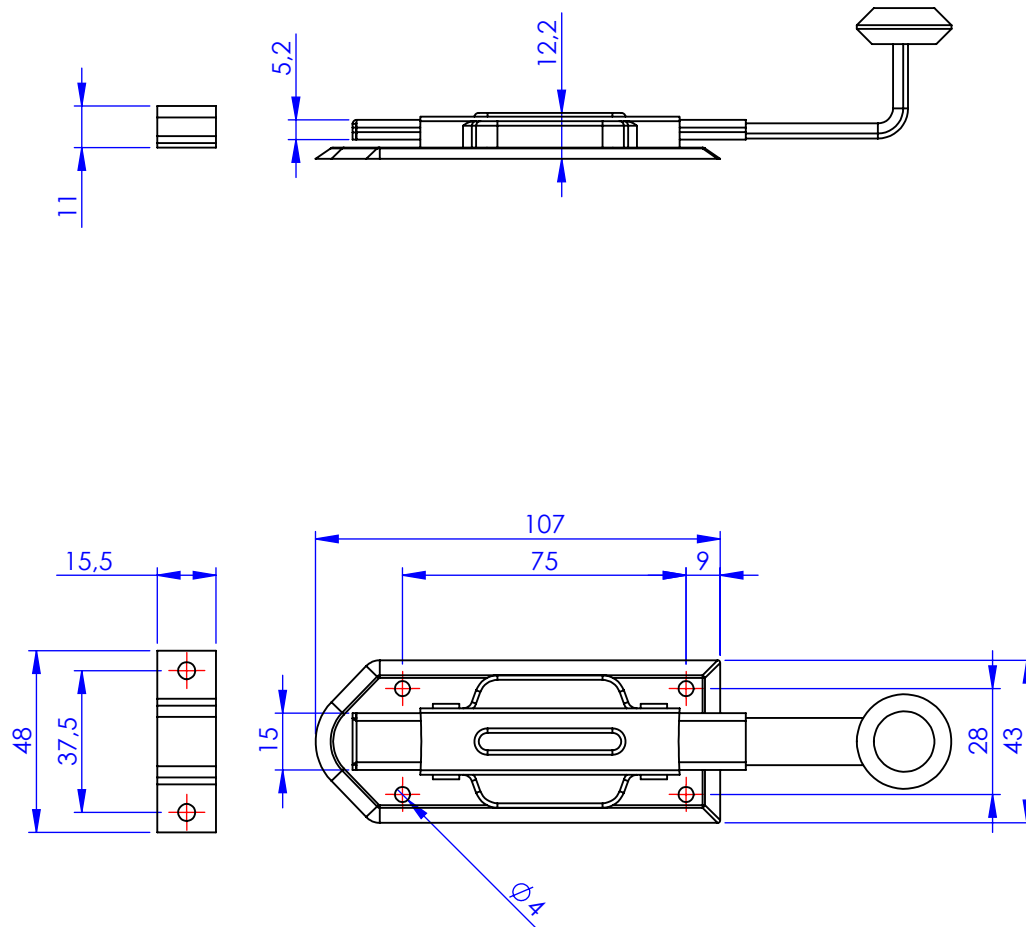


Código	Acabamento
20815	Zincado
30815	Bicromatizado
60815	Cromatizado Preto



**Metalúrgica Loth Ltda.**

**0815-Ferrolho Mola 15cm**

Cód. 0815

Material: AISI 1010

Peso: 140.76g

