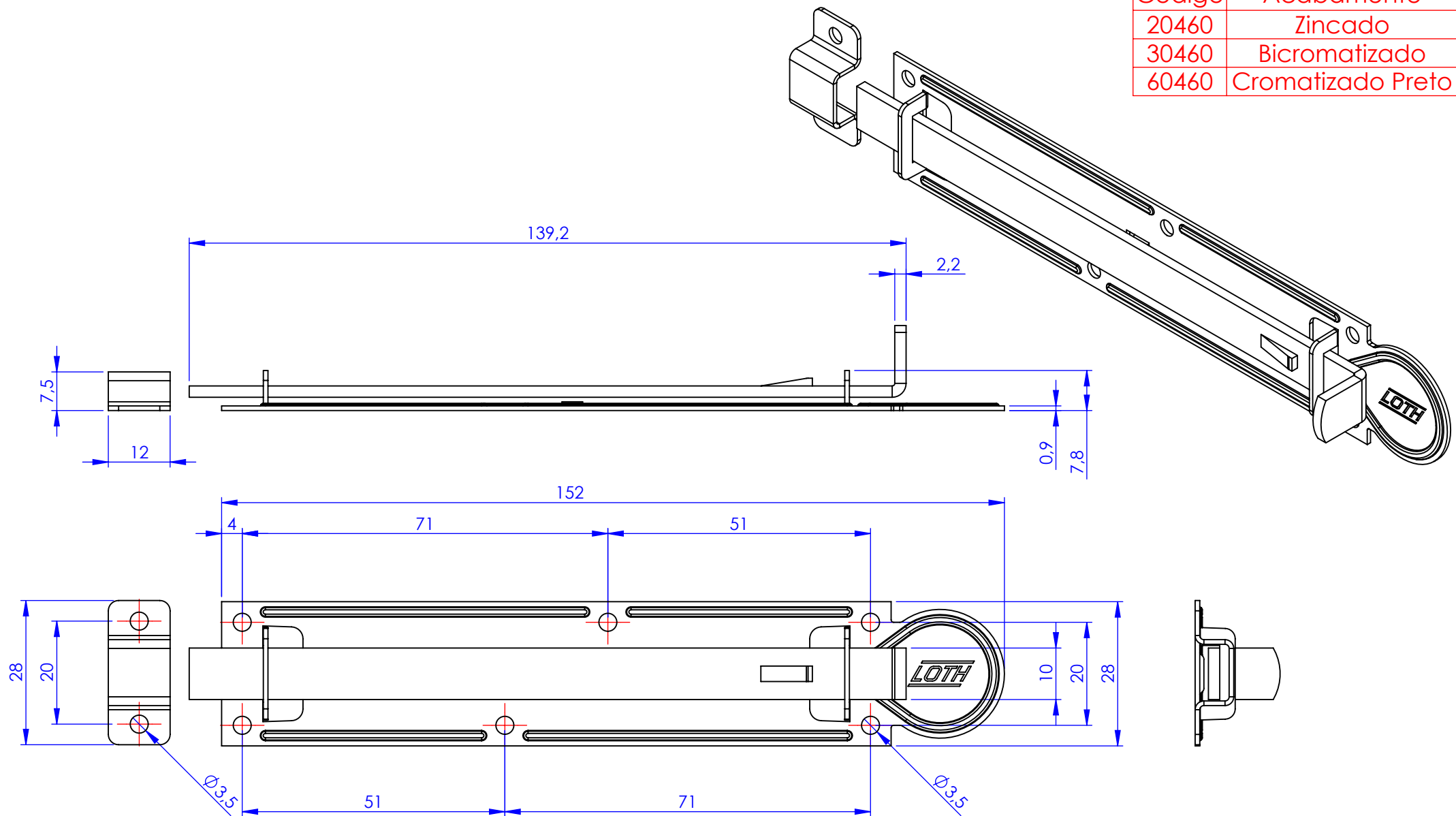


Código	Acabamento
20460	Zincado
30460	Bicromatizado
60460	Cromatizado Preto



Metalúrgica Loth Ltda.

0460-Ferrolho Chato Tipo Leve LOTH 6,0

Ferrolho Chato Tipo Leve 6,0

Cód. 0460

Material: AISI 1010

Peso: 56.92g

