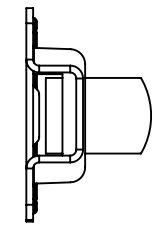
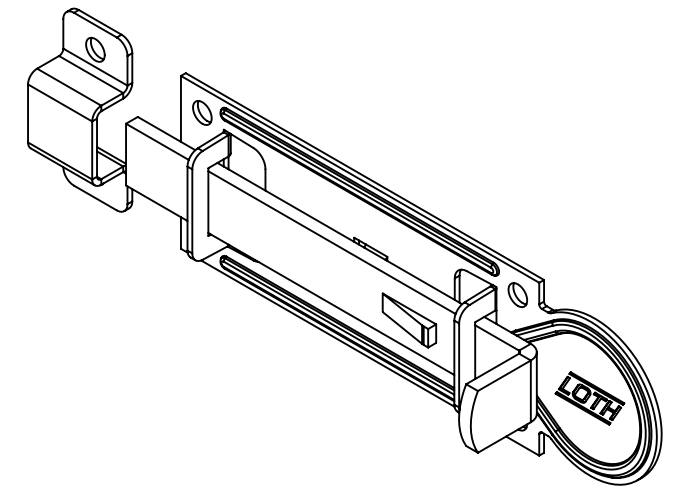
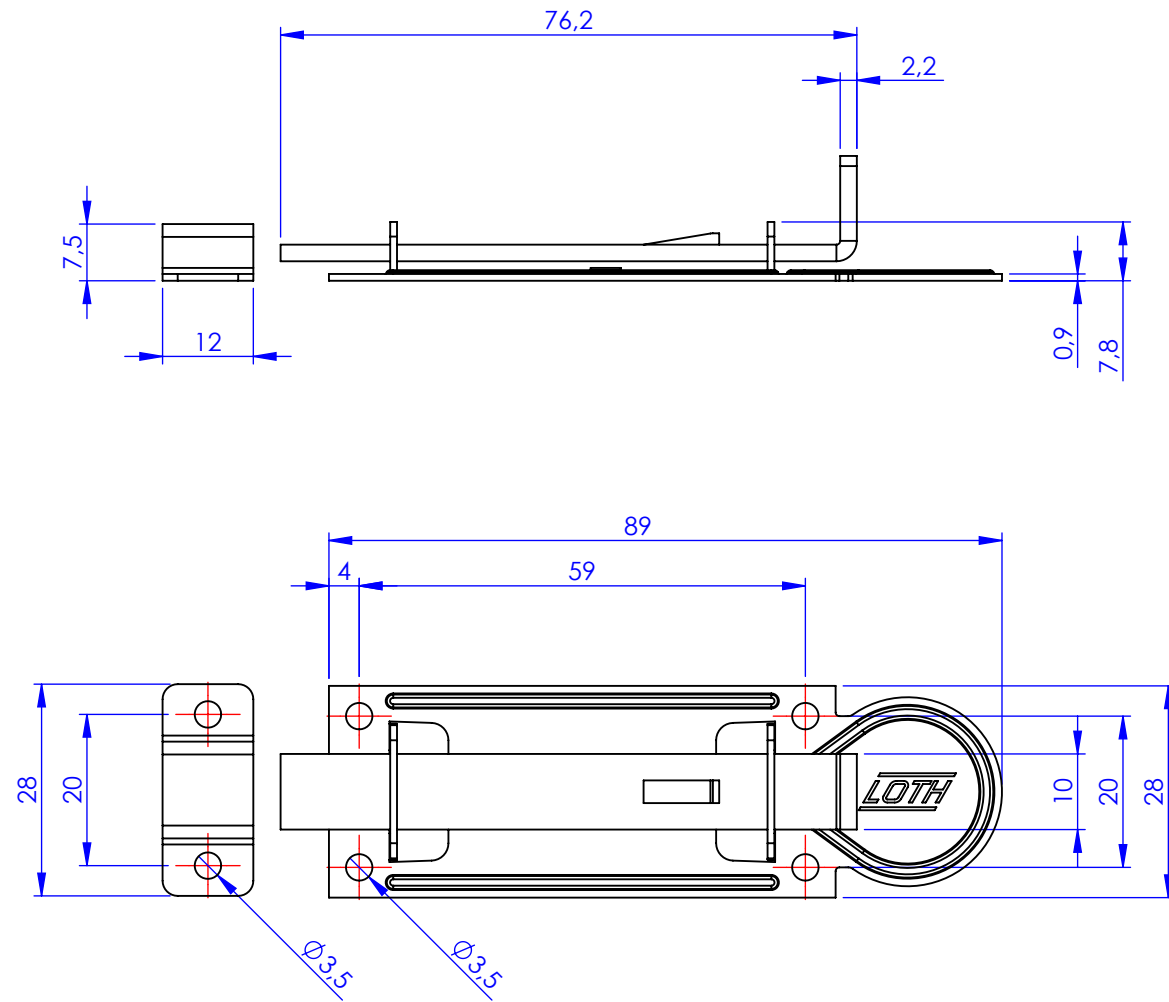


Código	Acabamento
20435	Zincado
30435	Bicromatizado
60435	Cromatizado Preto



Metalúrgica Loth Ltda.	Cód.	0435
	Material:	AISI 1010
0435-Ferrolho Chato Tipo Leve LOTH 3,5	Peso:	33.59g
Ferrolho Chato Tipo Leve 3,5		