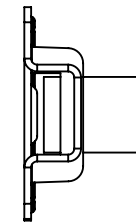
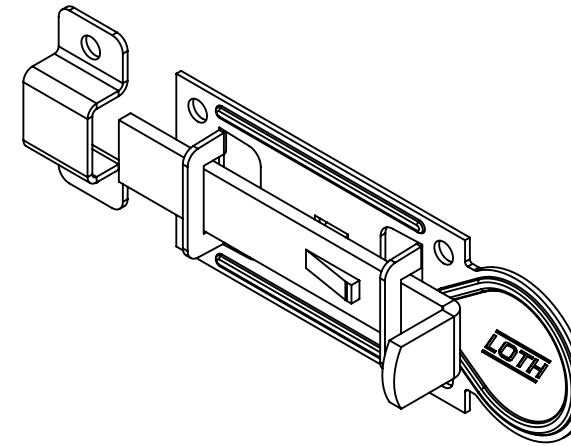
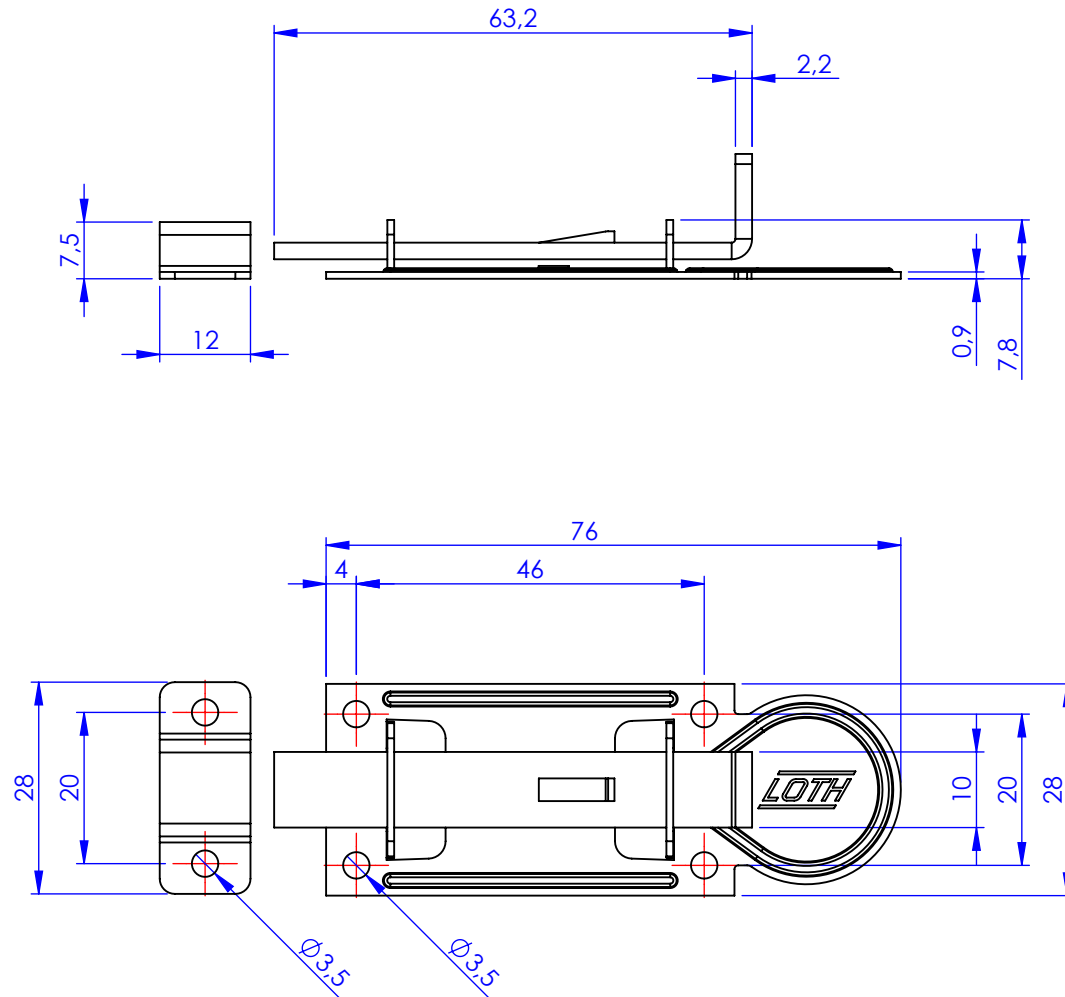


| | |
|--------|-------------------|
| Código | Acabamento |
| 20430 | Zincado |
| 30430 | Bicromatizado |
| 60430 | Cromatizado Preto |



Metalúrgica Loth Ltda.

0430-Ferrolho Chato Tipo Leve LOTH 3,0

Ferrolho Chato Tipo Leve 3,0

Cód. 0430

Material: AISI 1010

Peso: 28.75g



LOTH