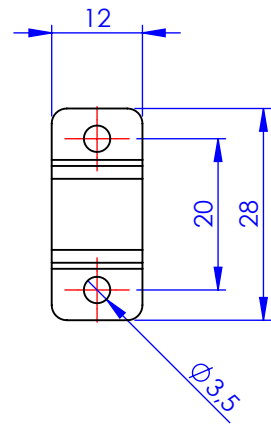
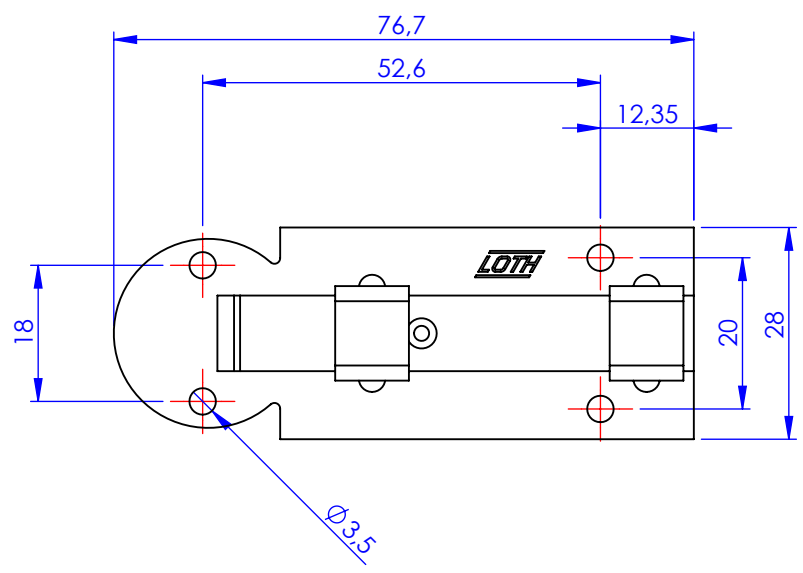
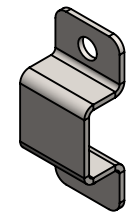
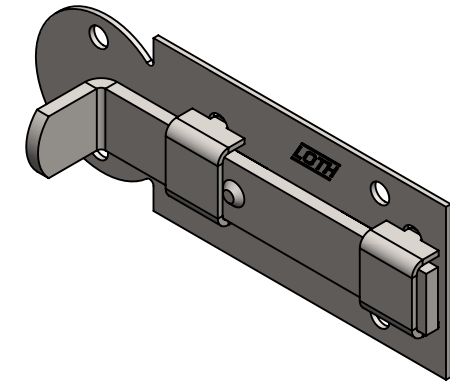
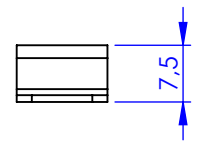
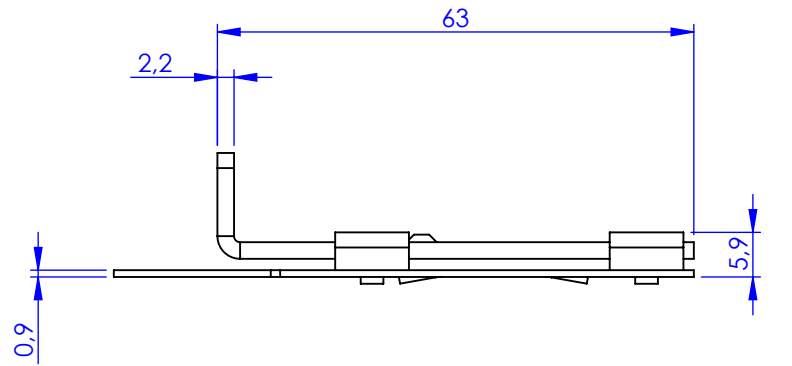


Código	Acabamento
90430	Aço Inoxidável



Metalúrgica Loth Ltda.	Cód.	0430	
	90430-Ferrolho Chato Tipo Leve 3,0	Material:	Aço Inox
		Peso:	32.55g
			