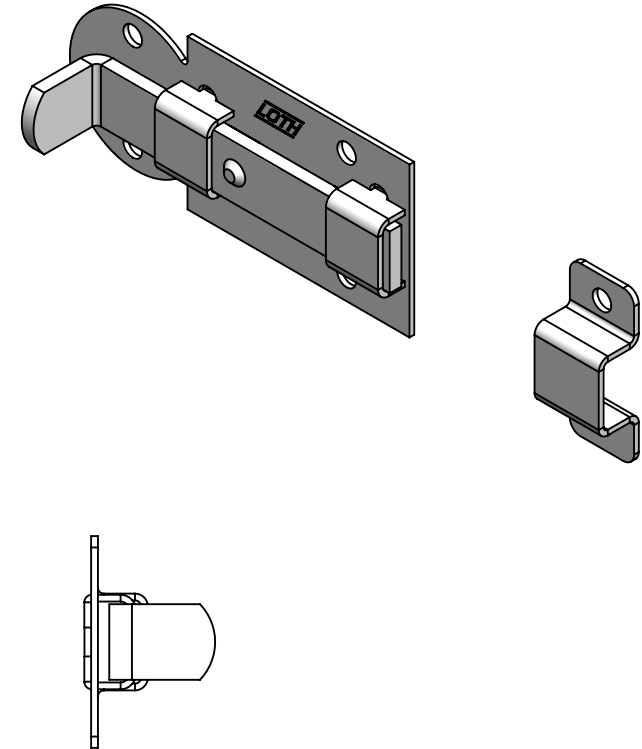
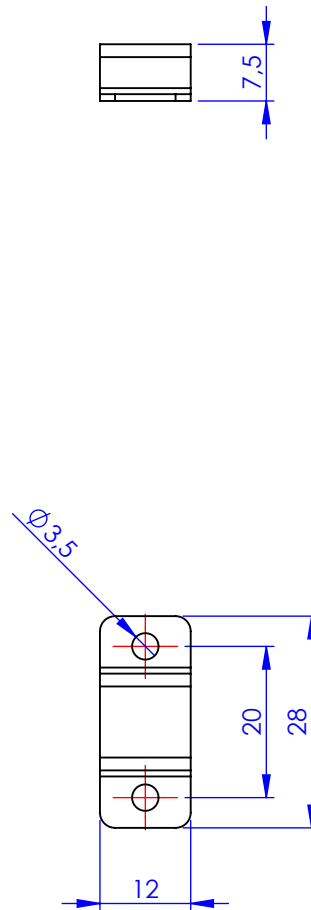
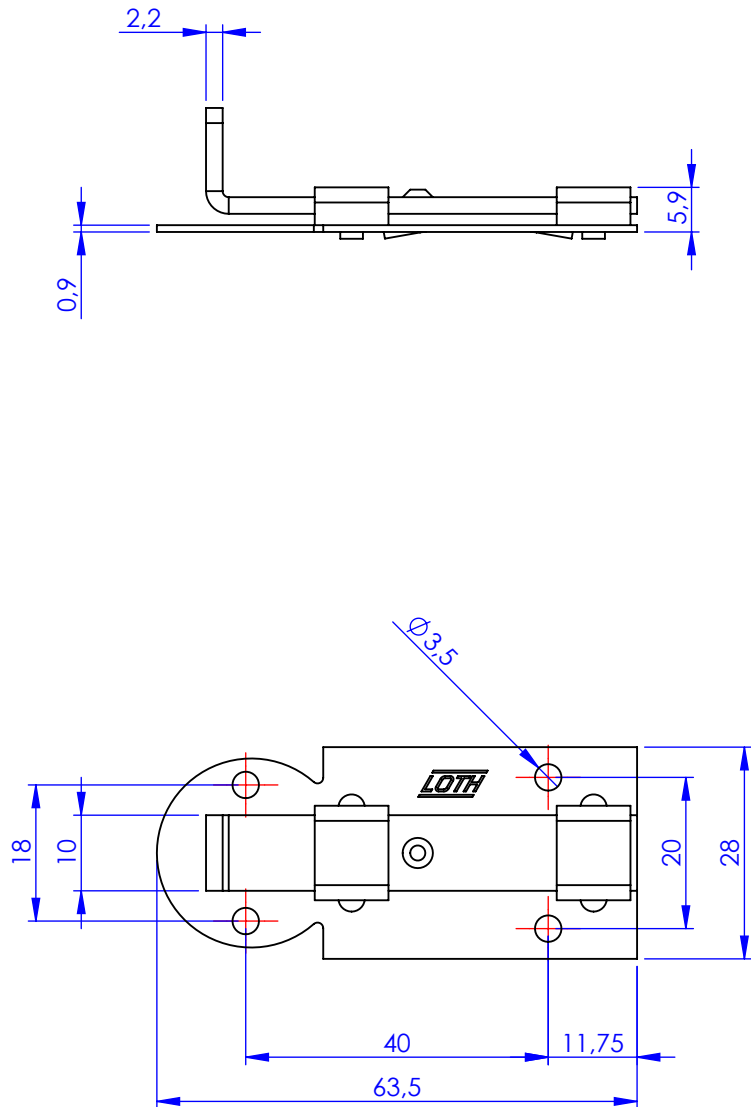


Código	Acabamento
90425	Aço Inoxidável



Metalúrgica Loth Ltda.	Cód.	0425
	Material:	Aço Inox
90425-Ferrolho Chato Tipo Leve 2,5	Peso:	28.90g
	 	