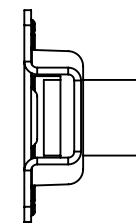
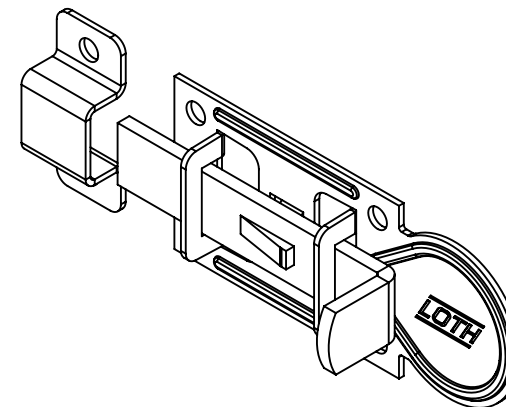
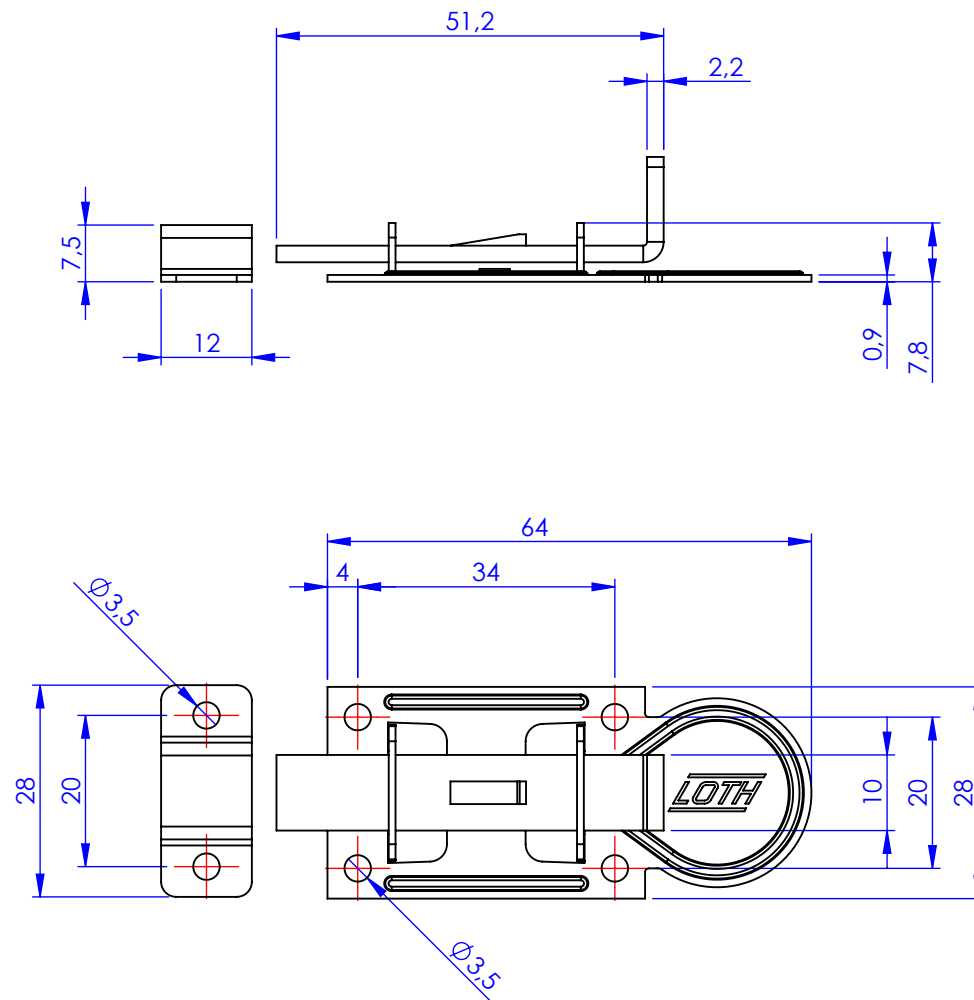


Código	Acabamento
20425	Zincado
30425	Bicromatizado
60425	Cromatizado Preto



Metalúrgica Loth Ltda.

0425-Ferrolho Chato Tipo Leve LOTH 2,5

Ferrolho Chato Tipo Leve 2,5

Cód. 0425

Material: AISI 1010

Peso: 24.28g



LOTH