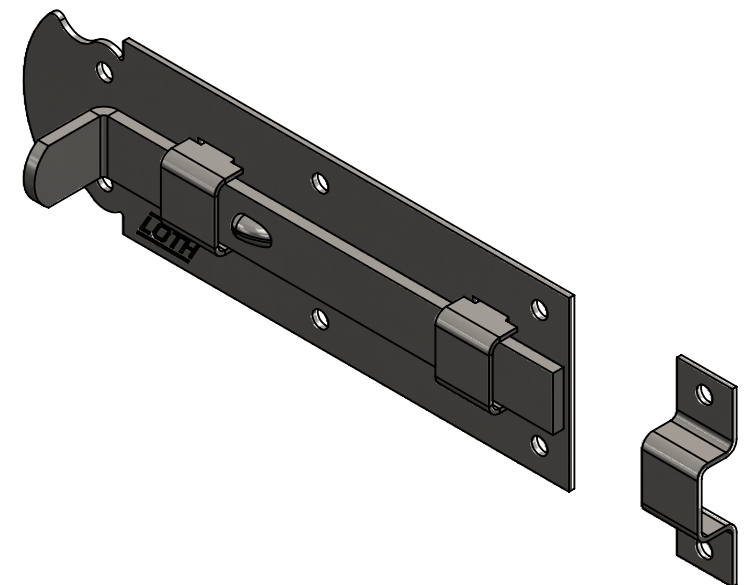
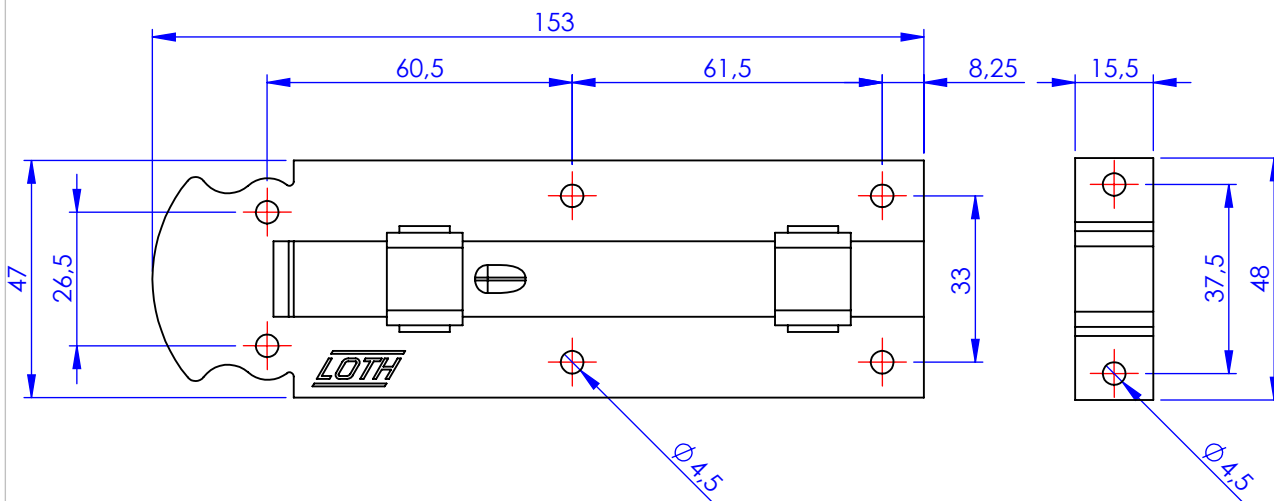
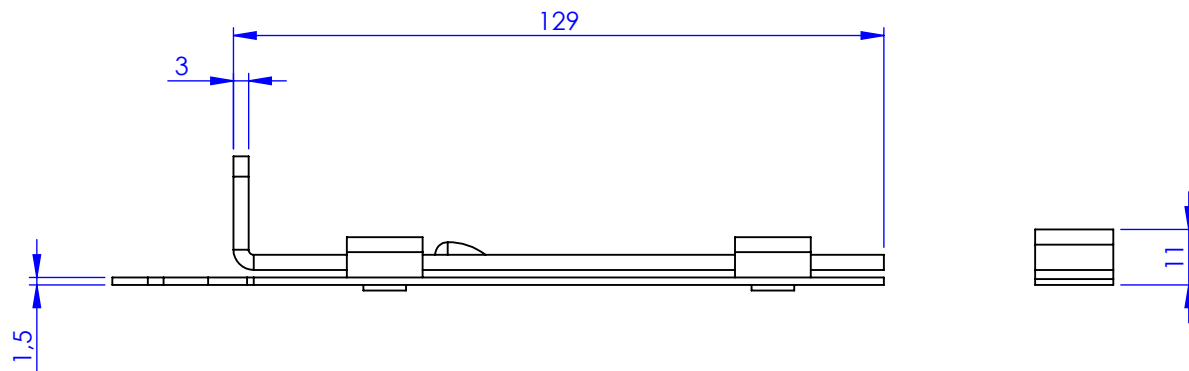


Código	Acabamento
20260	Zincado
30260	Bicromatizado
60260	Cromatizado Preto
90260	Aço Inoxidável



<b>Metalúrgica Loth Ltda.</b>	Cód.	0260
	Material:	AISI 1010
<b>0260-Ferrolho Chato 6,0</b>	Peso:	148.71g
		