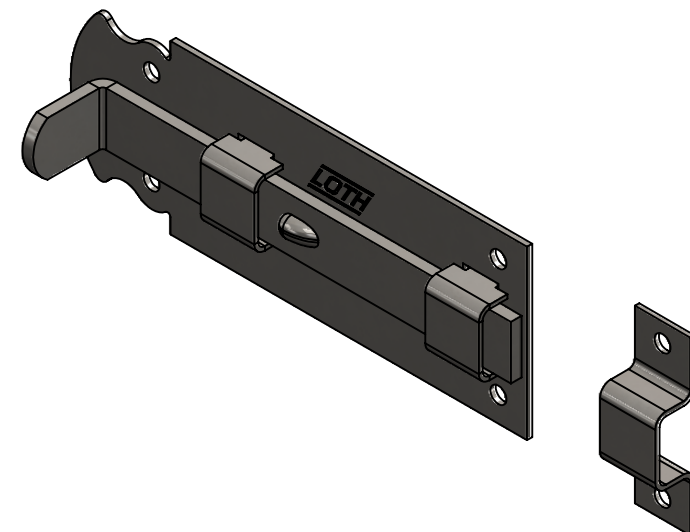
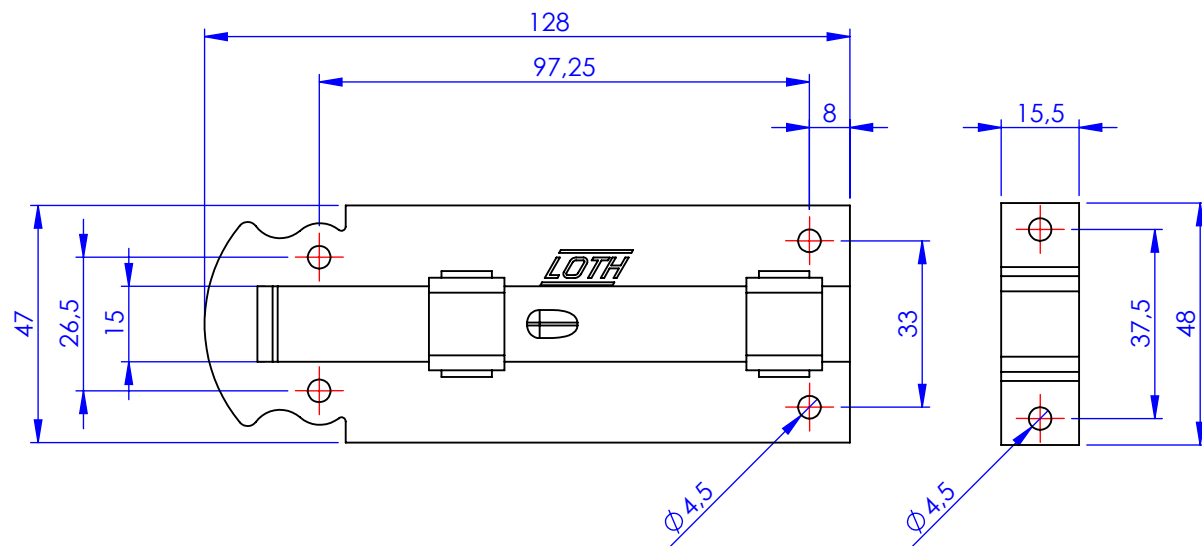
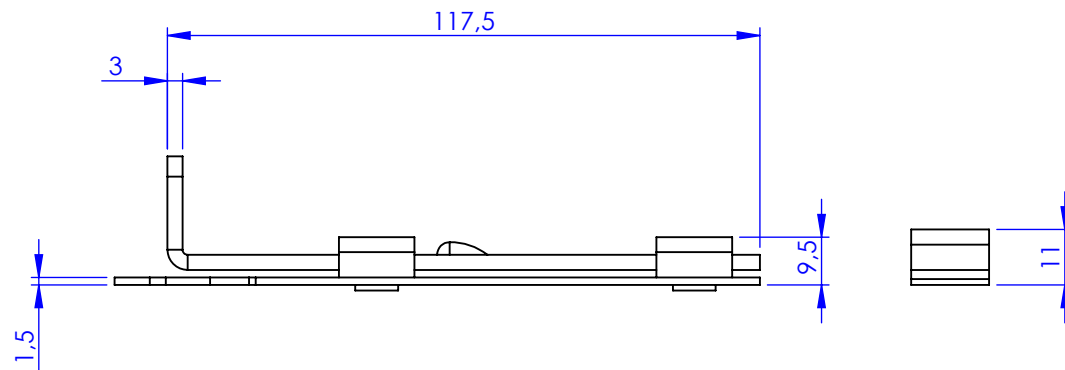


Código	Acabamento
20250	Zincado
30250	Bicromatizado
60250	Cromatizado Preto
90250	Aço Inoxidável



Metalúrgica Loth Ltda.

0250-Ferrolho Chato 5,0

Cód. 0250

Material: AISI 1010

Peso: 131.18g

