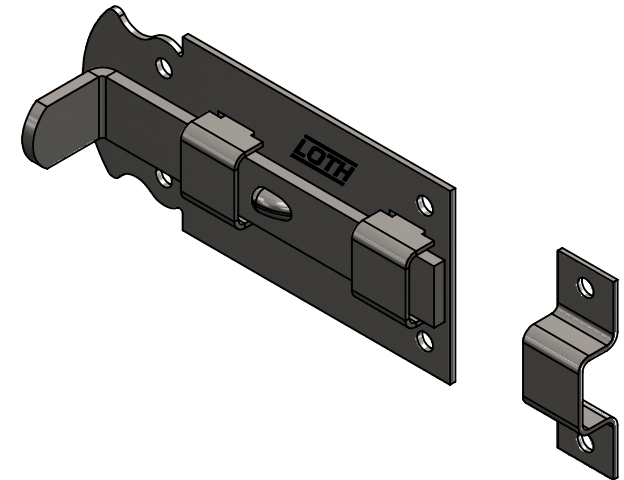
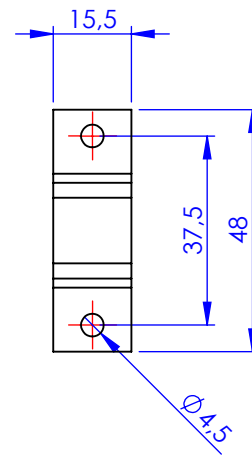
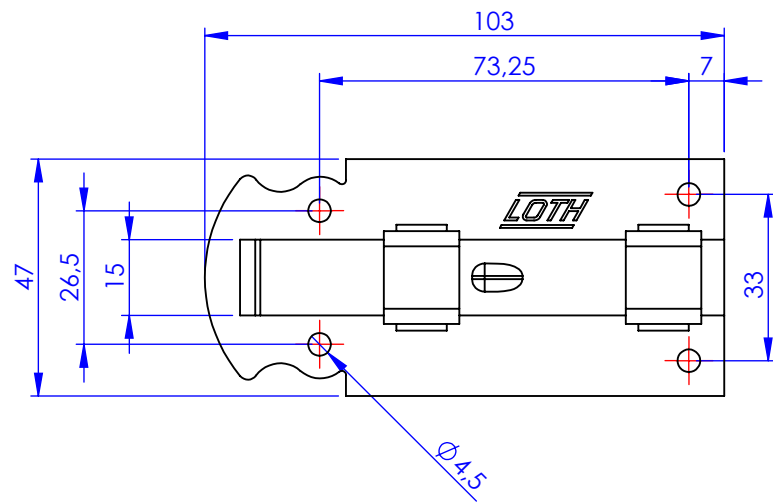
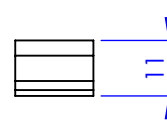
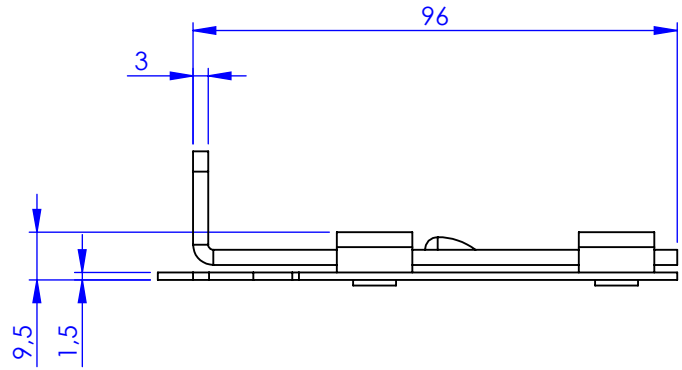


Código	Acabamento
20240	Zincado
30240	Bicromatizado
60240	Cromatizado Preto
90240	Aço Inoxidável



Metalúrgica Loth Ltda.

Cód. 0240

0240-Ferrolho Chato 4,0

Material: AISI 1010
Peso: 109.70g

