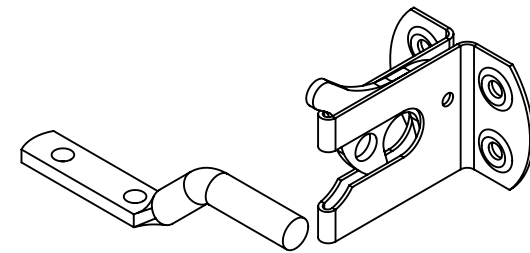
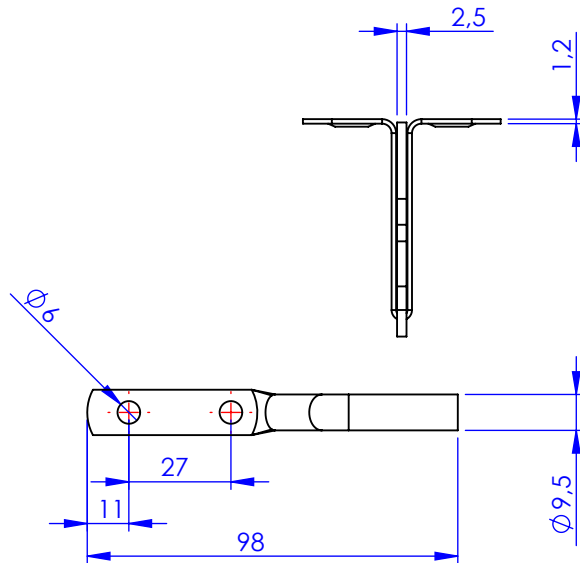


Código	Acabamento
20018	Zincado
30018	Bicromatizado
60018	Cromatizado Preto



Metalúrgica Loth Ltda.

0018-Fecho Portao

Fecho Portao

Cód. 0018

Material: AISI 1010

Peso: 114.40g

