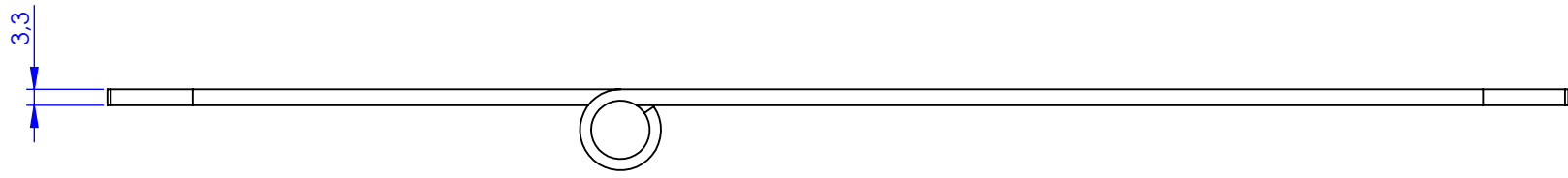
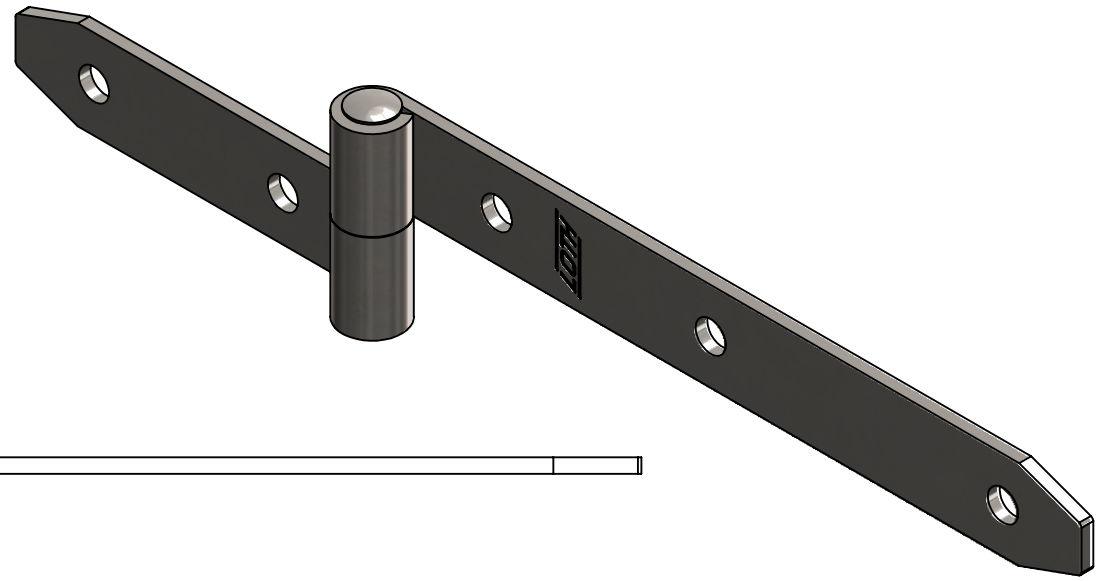


Código	Acabamento
24008	Zincado
34008	Bicromatizado
64008	Cromatizado Preto



Metalúrgica Loth Ltda.	Cód.	4008
	4008-Dobradica Portao Estreita 8pol Parafusar	Material: AISI 1010
	Peso:	257.83g
		