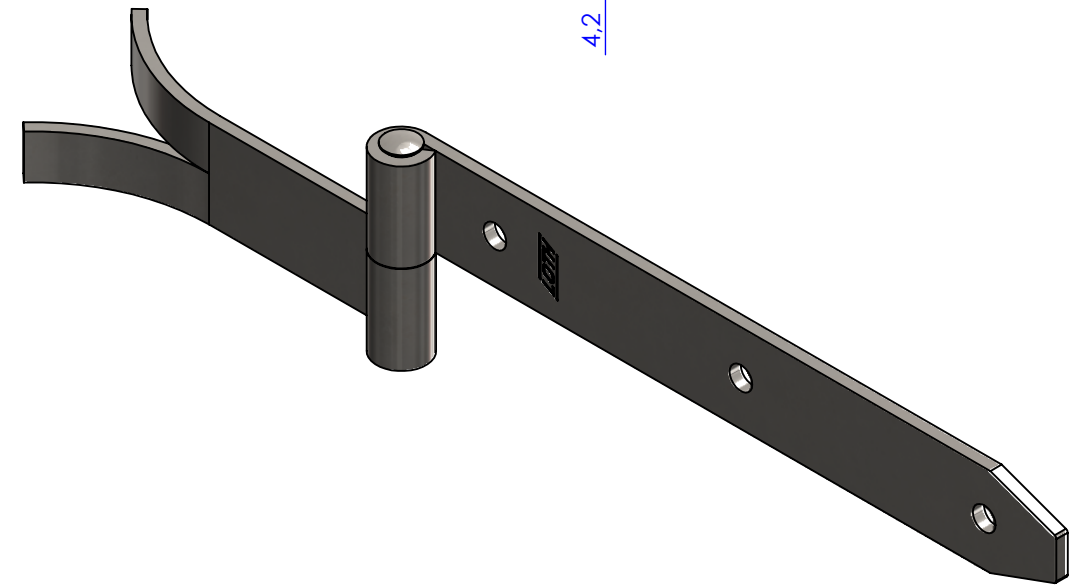


Código	Acabamento
24110	Zincado
34110	Bicromatizado
64110	Cromatizado Preto



Metalúrgica Loth Ltda.	Cód.	4110
	4110-Dobradica Portao Estreita 10pol Chumbar	
	Material:	AISI 1010
	Peso:	515.70g
	