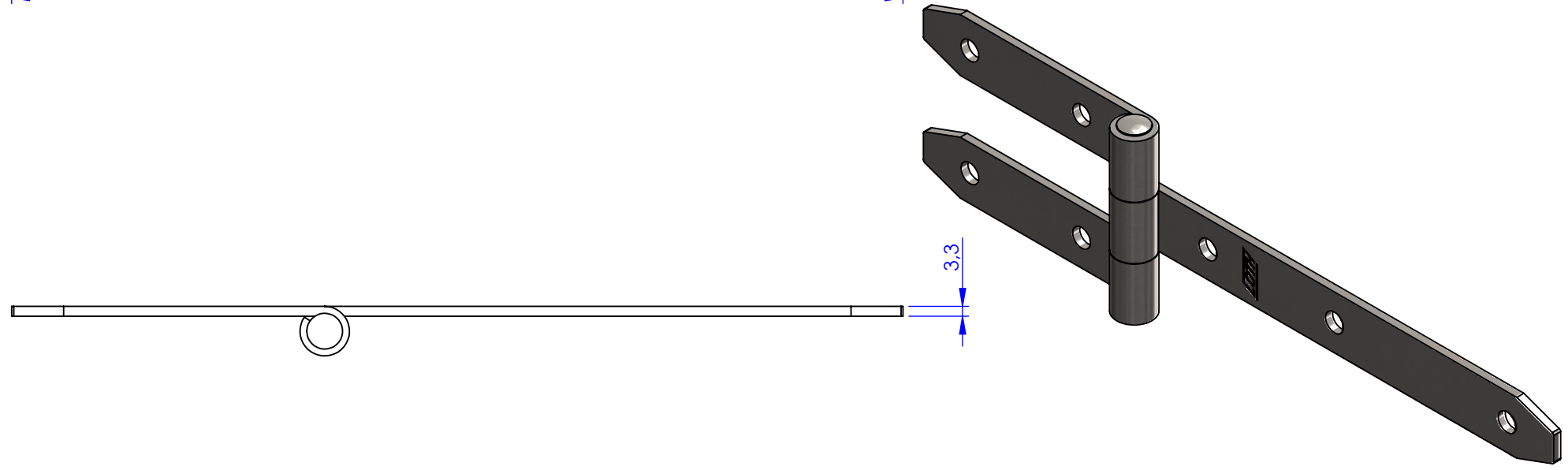
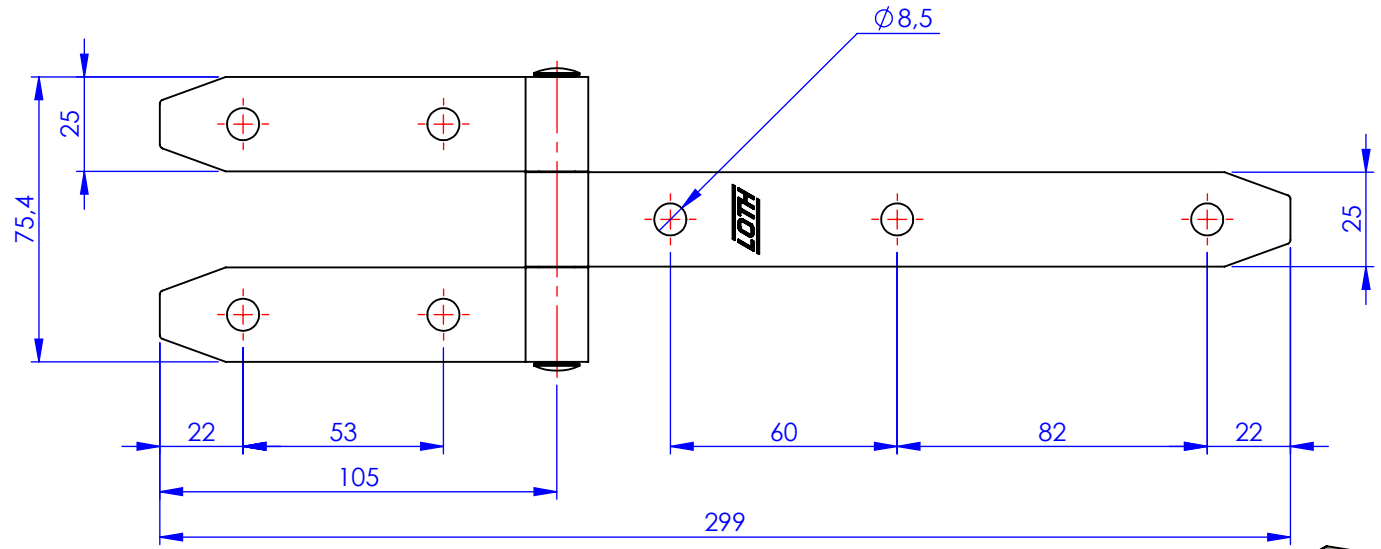


Código	Acabamento
24708	Zincado
34708	Bicromatizado
64708	Cromatizado Preto



Metalúrgica Loth Ltda.	Cód.	4708	
	4708-Dobradica Portao Duas Hastes 8pol Parafusar	Material:	AISI 1010
		Peso:	357.08g
			