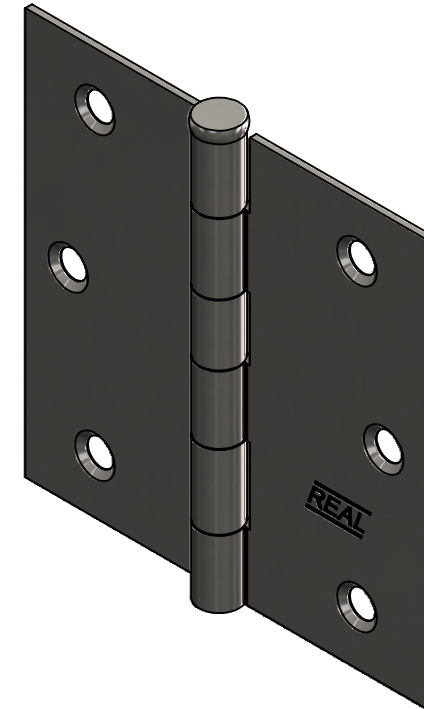
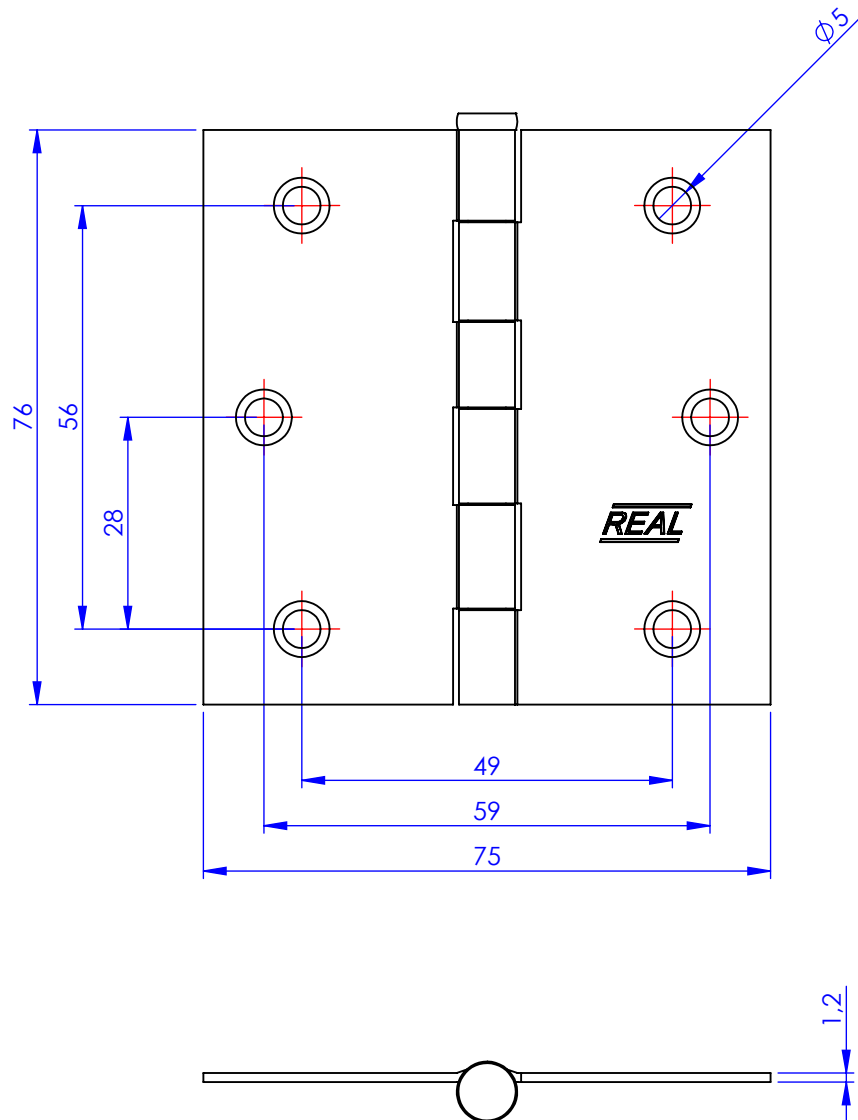


Código	Acabamento
5050	Polido
25050	Zincado
35050	Bicromatizado
65050	Cromatizado Preto
105050	F.L.O



**Metalúrgica Loth Ltda.**

**5050-Dobradica Pino Solto Real 3x3,0**

Cód. 5050

Material: AISI 1010

Peso: 72.25g

