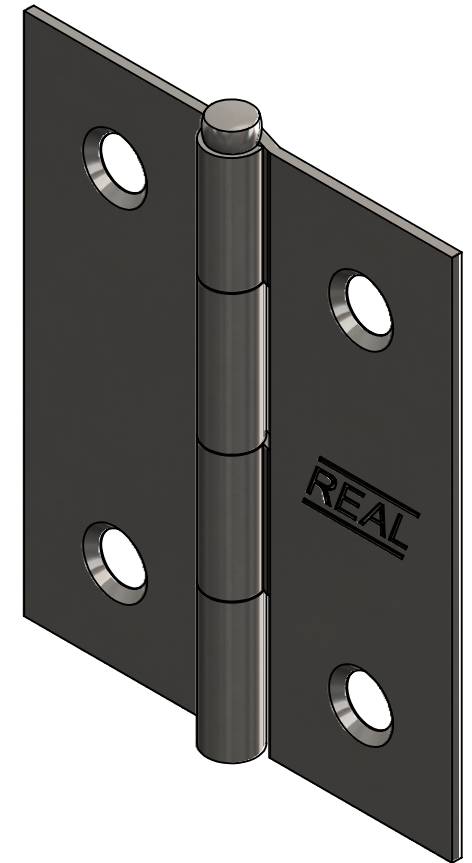
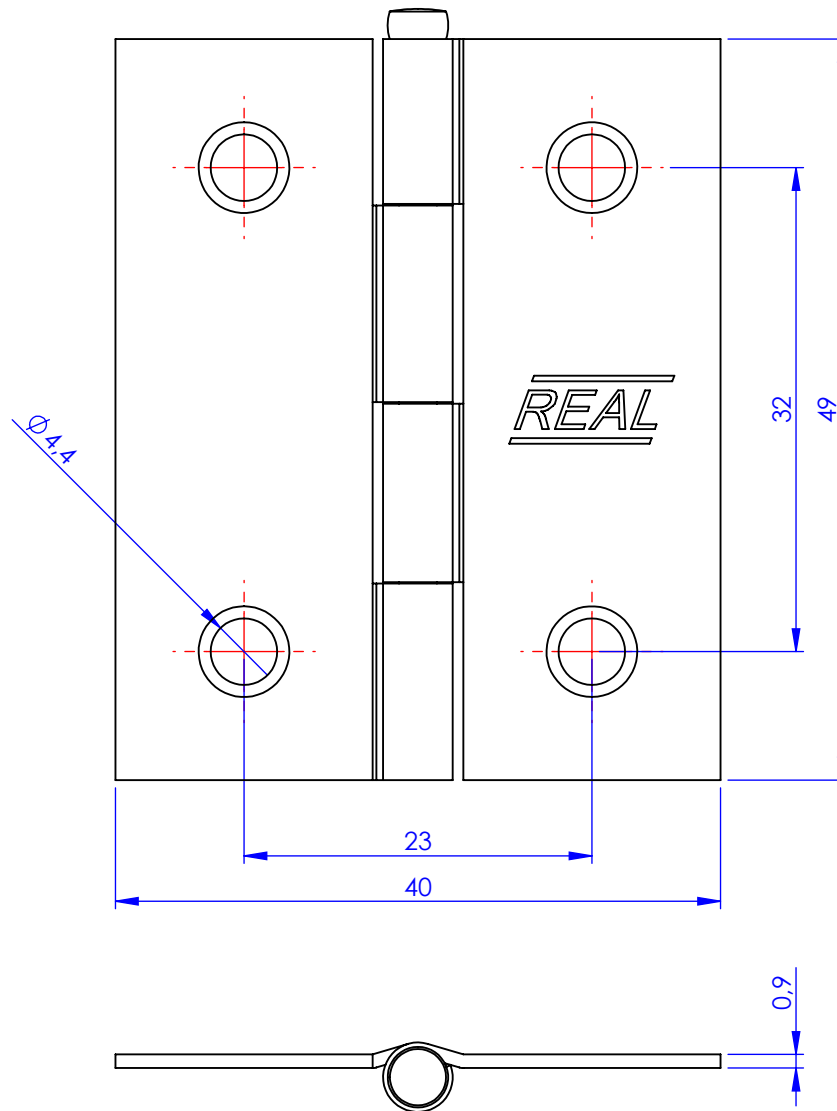


Código	Acabamento
5020	Polido
25020	Zincado
35020	Bicromatizado
65020	Cromatizado Preto
105020	F.L.O



Metalúrgica Loth Ltda.

5020-Dobradica Pino Solto Real 2,0

Cód. 5020

Material: AISI 1010

Peso: 17.48g

