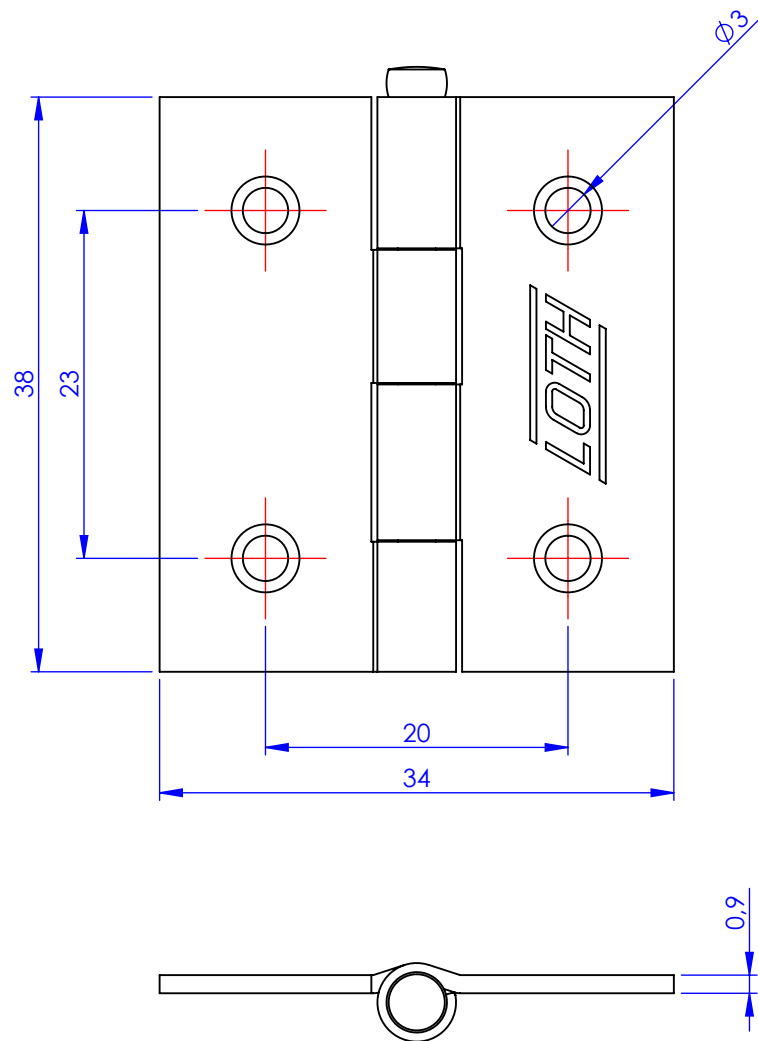
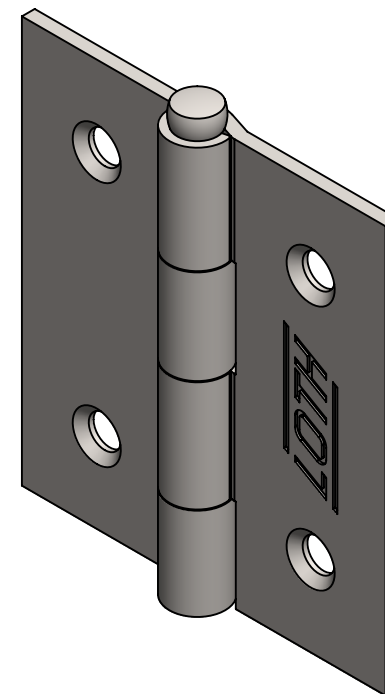


Escala 2:1



Código	Acabamento
23215	Zincado
33215	Bicromatizado
63215	Cromatizado Preto
93215	Aço Inoxidável



Metalúrgica Loth Ltda.

3215-Dobradiça Pino Solto LO7H 1,5

Cód. 3215

Material: AISI 1006-1008

Peso: 12,21g

