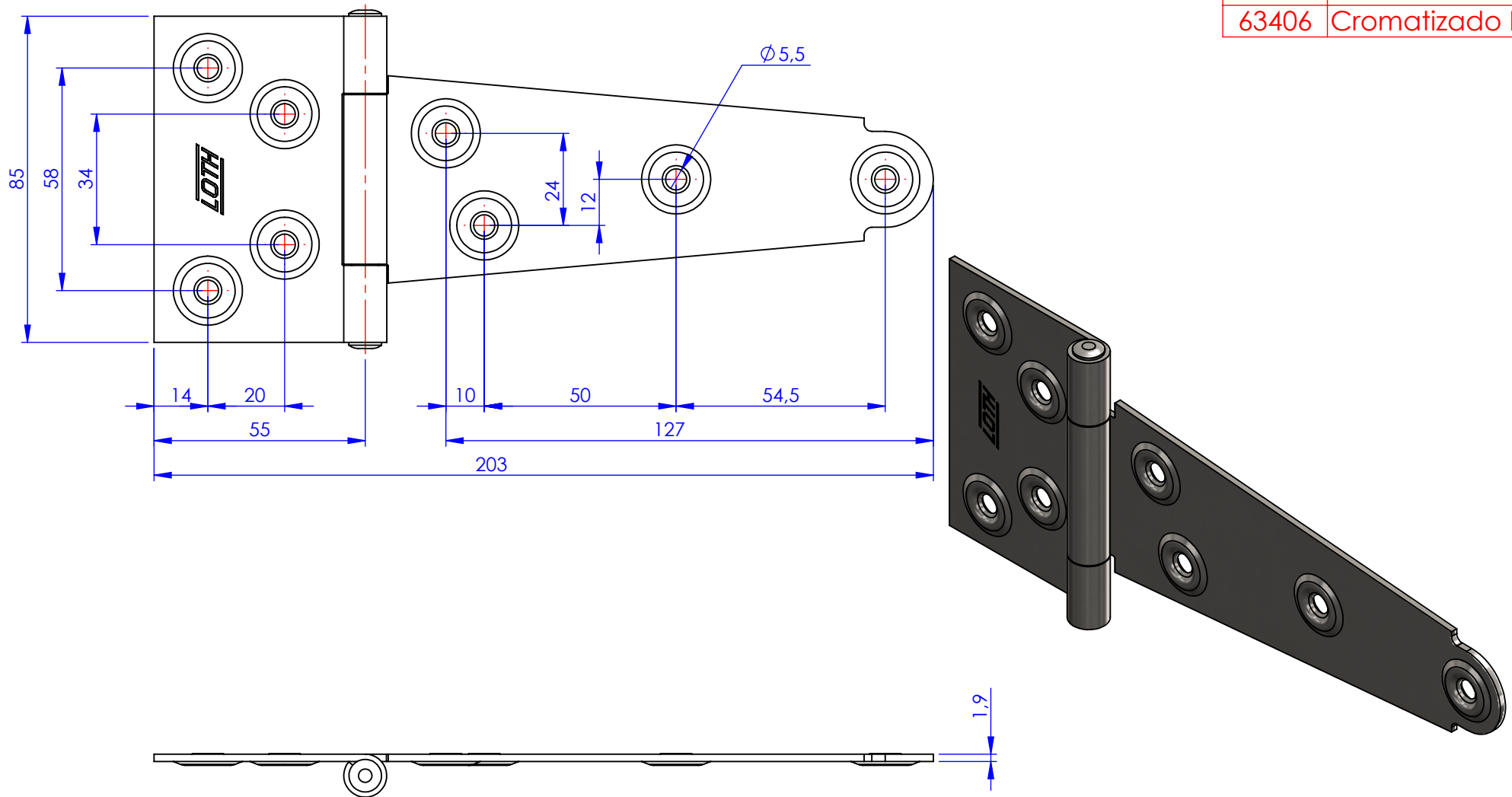


Código	Acabamento
23406	Zincado
33406	Bicromatizado
63406	Cromatizado Preto



Metalúrgica Loth Ltda.

3406-Dobradica Leme 6,0

Cód. 3406

Material: AISI 1010
 Peso: 213.44g

