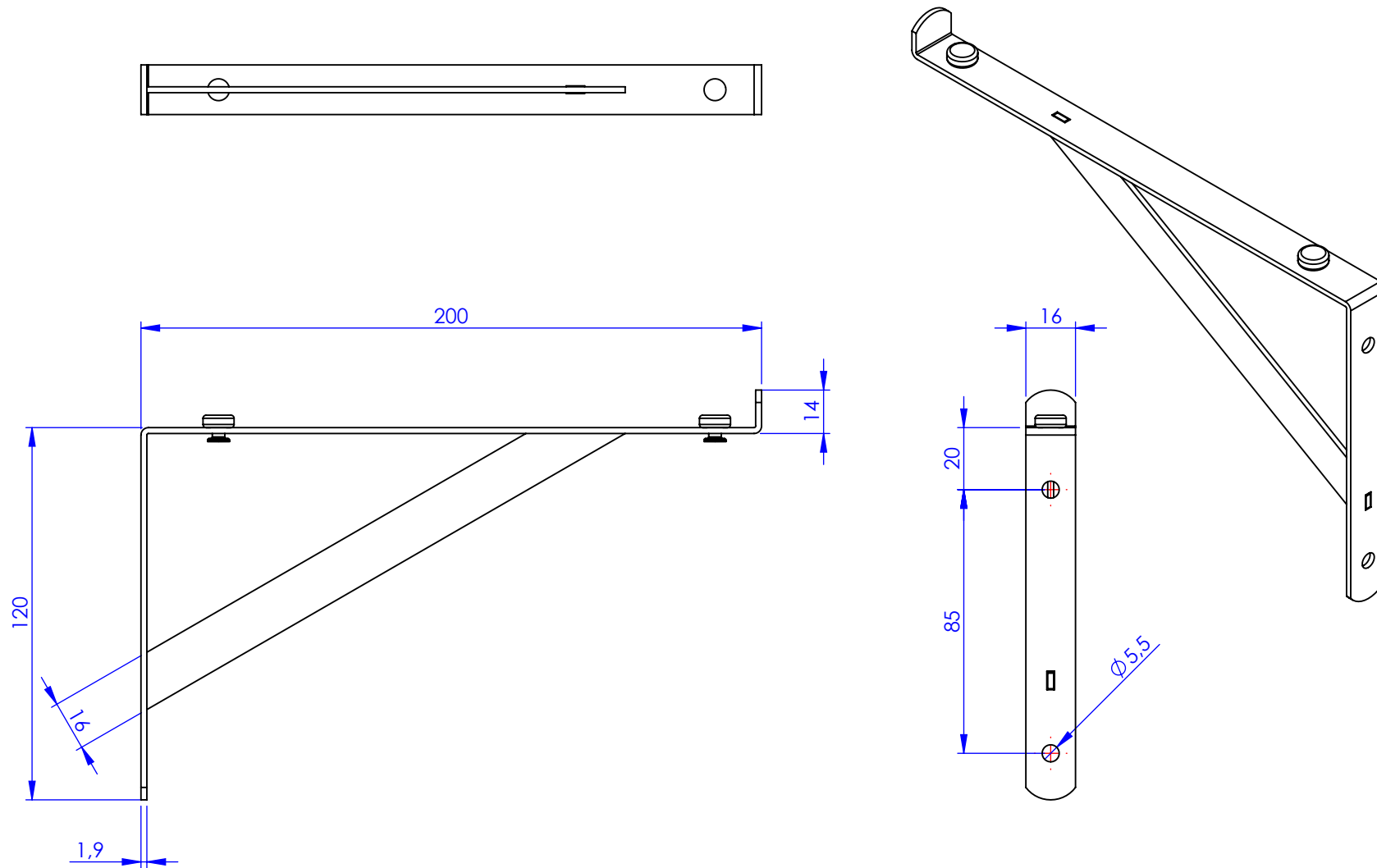


Código	Acabamento
4220	Pintado Epoxi Branco



Metalúrgica Loth Ltda.

4220-Cantoneira Prateleira Vidro 20cm

Cantoneira Prateleira Vidro 20cm

Cód. 4220

Material: AISI 1010

Peso: 115.67g



LOTH