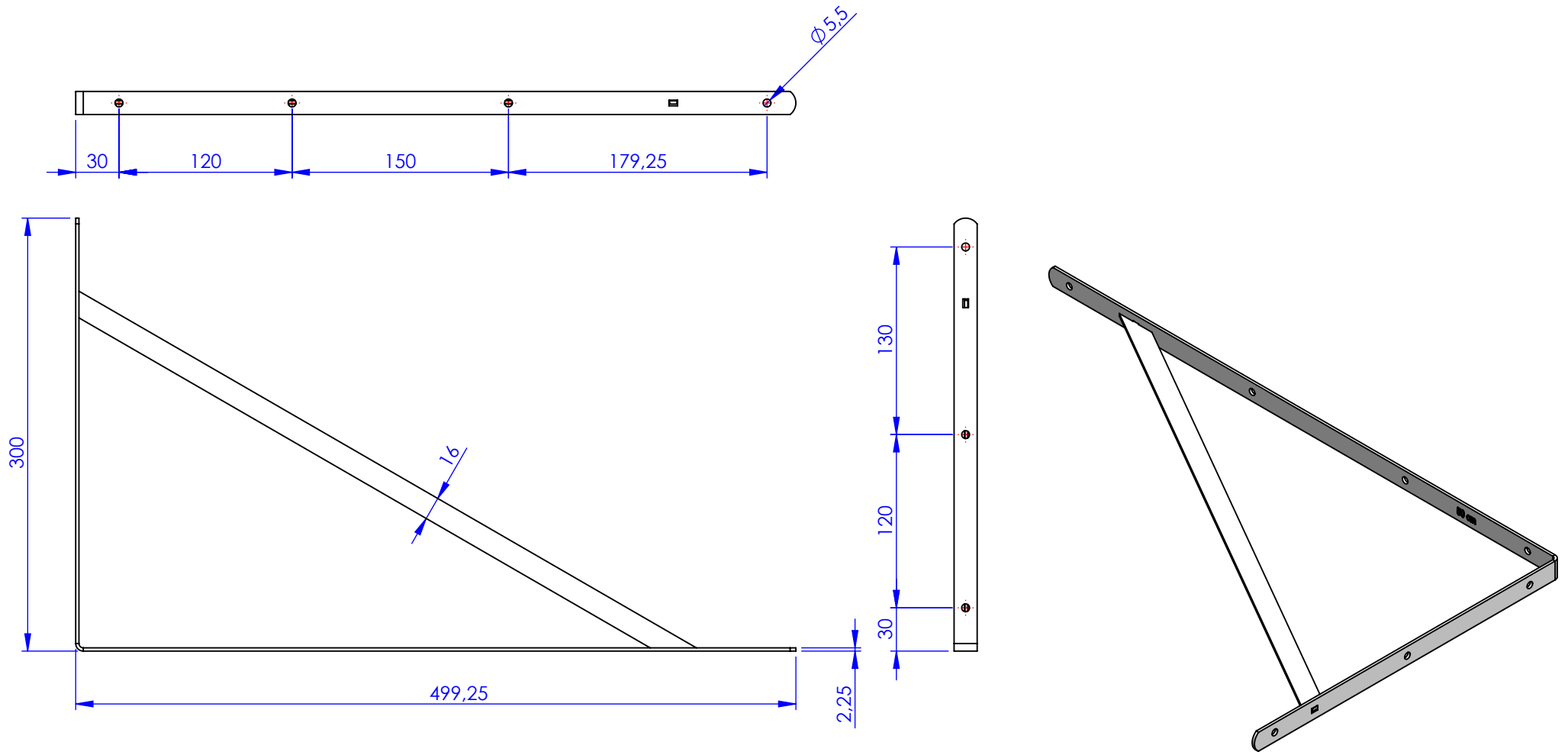


Código	Acabamento
4124	Pintado Epoxi Branco



Metalúrgica Loth Ltda.	Cód.	4124
	Material:	AISI 1010
4124-Cantoneira Reforço Leve 2,25-50cm	Peso:	356.09g
Cantoneira Prateleira Reforço Leve 2,25-50cm		