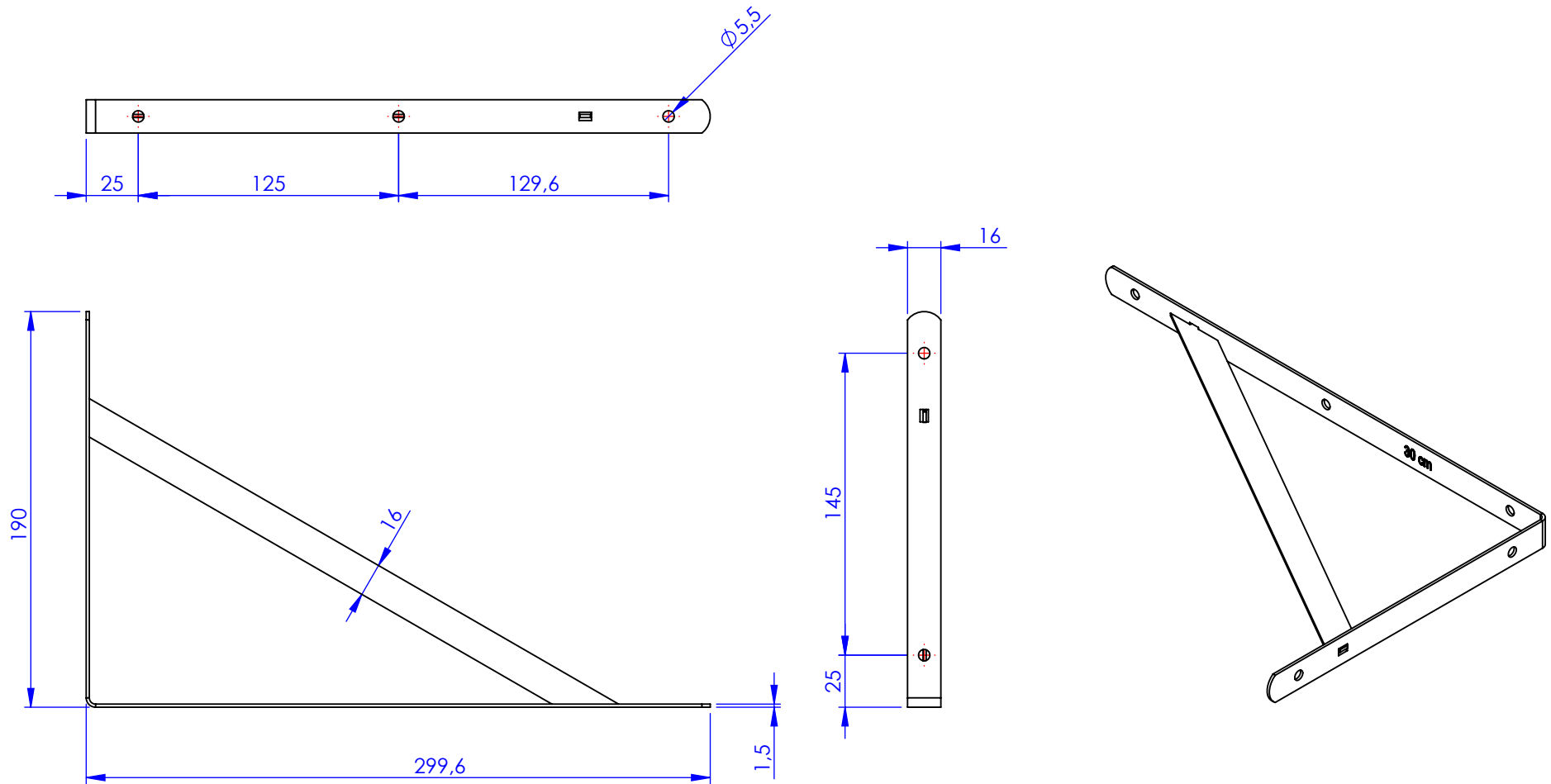


Código	Acabamento
4126	Pintado Epoxi Branco



**Metalúrgica Loth Ltda.**

**4126-Cantoneira Reforço Leve 1,50-30cm**

Cantoneira Prateleira Reforço Leve 1,50-30cm

Cód. 4126

Material: AISI 1010  
Peso: 141.57g

