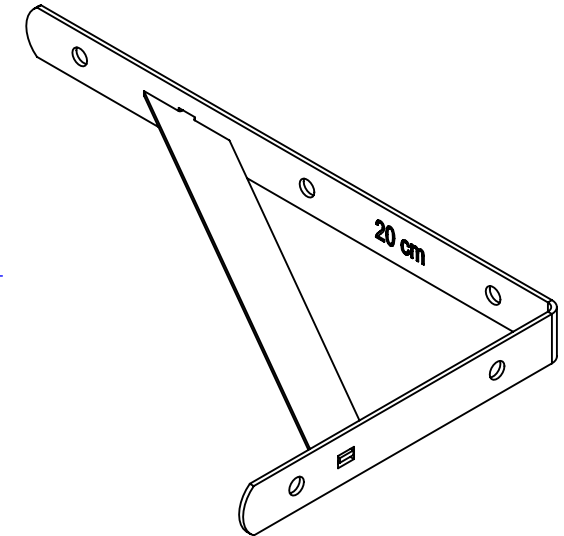
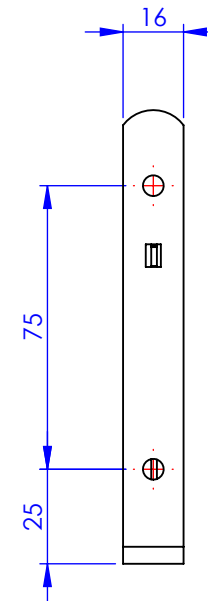
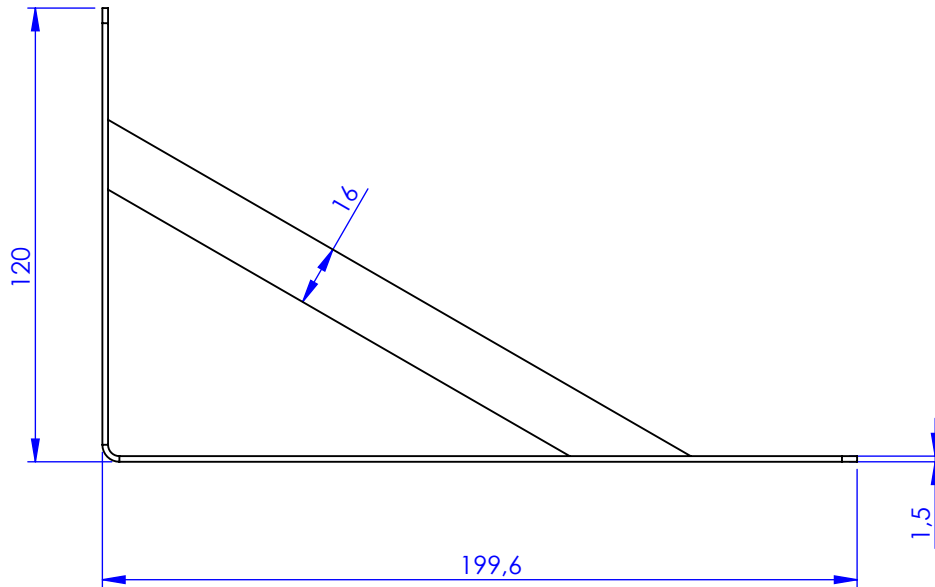
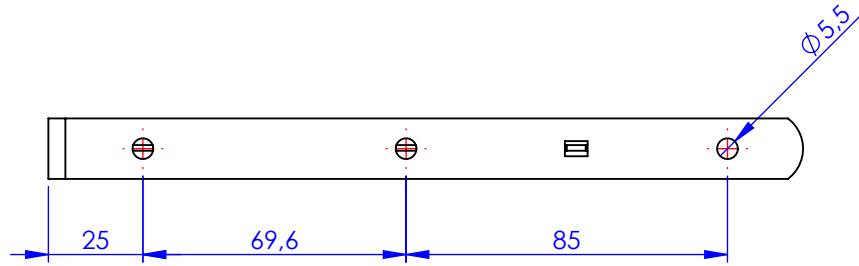


Código	Acabamento
4128	Pintado Epoxi Branco



Metalúrgica Loth Ltda.

4128-Cantoneira Reforço Leve 1,50-20cm

Cantoneira Prateleira Reforço Leve 1,50-20cm

Cód. 4128

Material: AISI 1010

Peso: 87.58g

