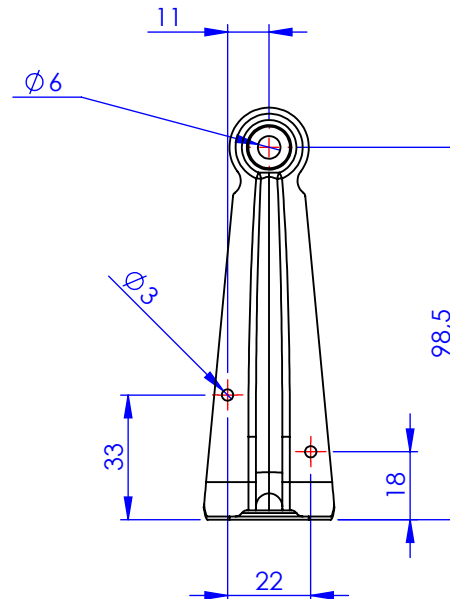
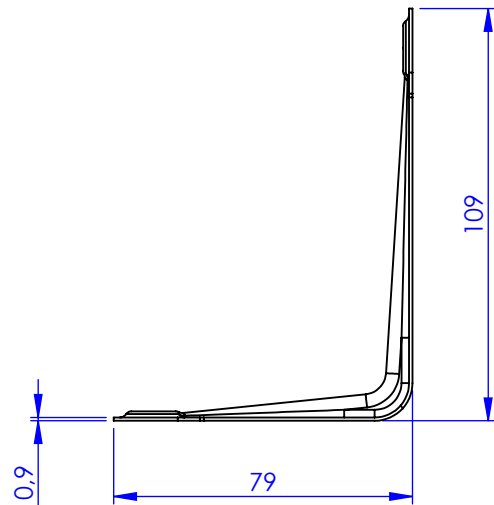
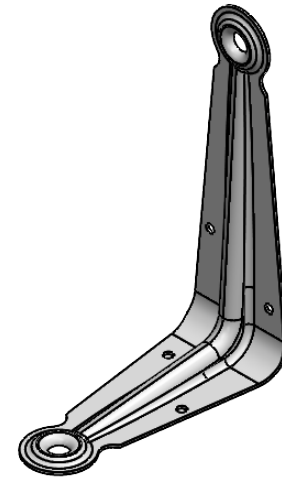
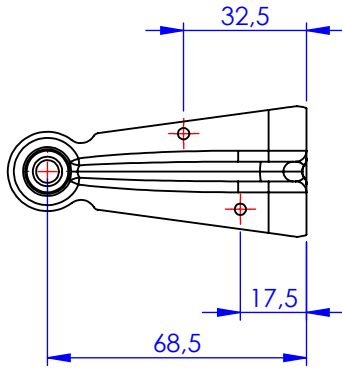


Código	Acabamento
3413	Pintado Epoxi Branco



Metalúrgica Loth Ltda.

3413-Cantoneira Prateleira Loth 3x4

Cód. 3413

Material: AISI 1010

Peso: 35.36g

