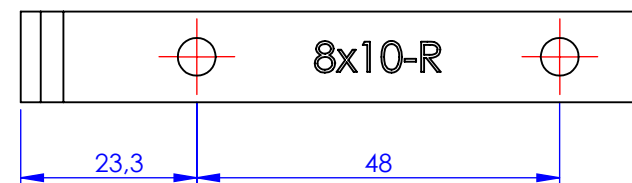
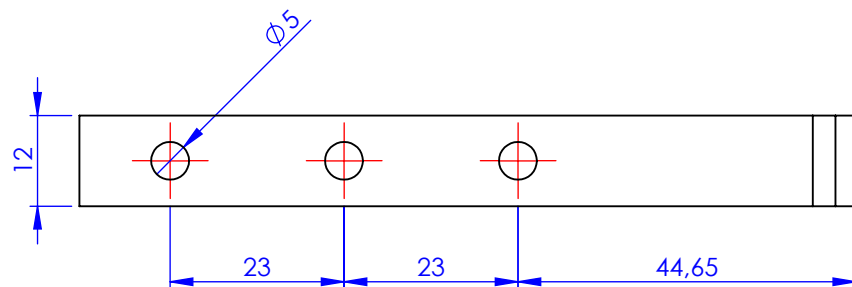
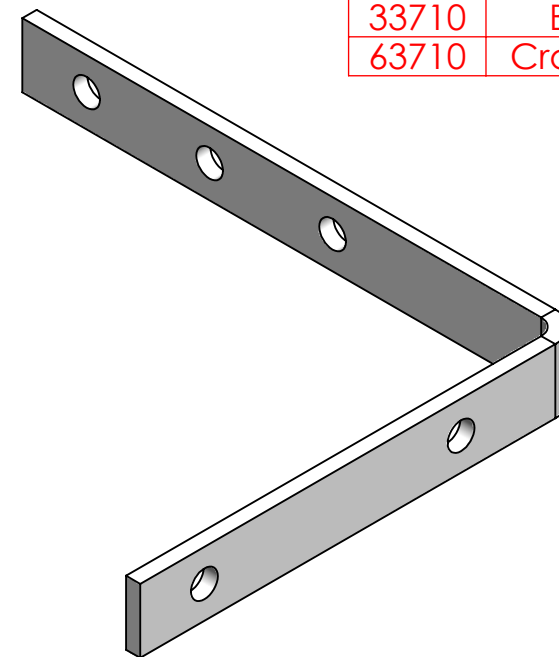
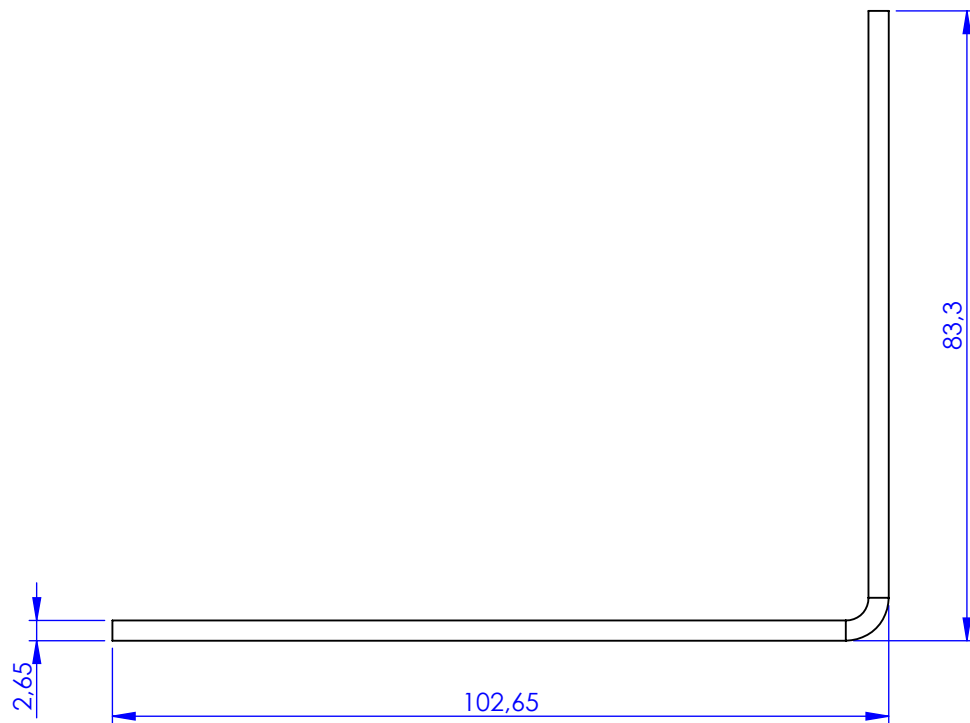


Código	Acabamento
3710	Pintado Epoxi Branco
23710	Zincado
33710	Bicromatizado
63710	Cromatizado Preto



Metalúrgica Loth Ltda.

3710-Cantoneira Cortina Tipo Leve 8x10

Cód. 3710

Material: AISI 1010

Peso: 43.33g

