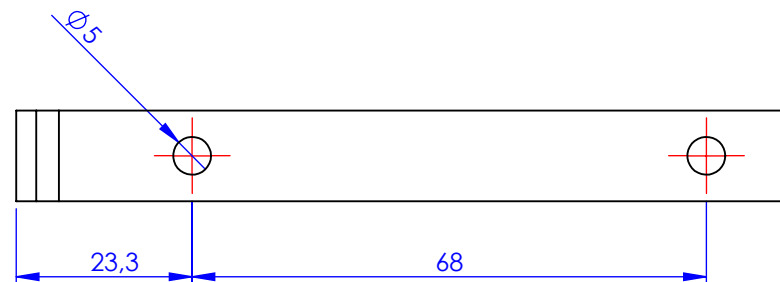
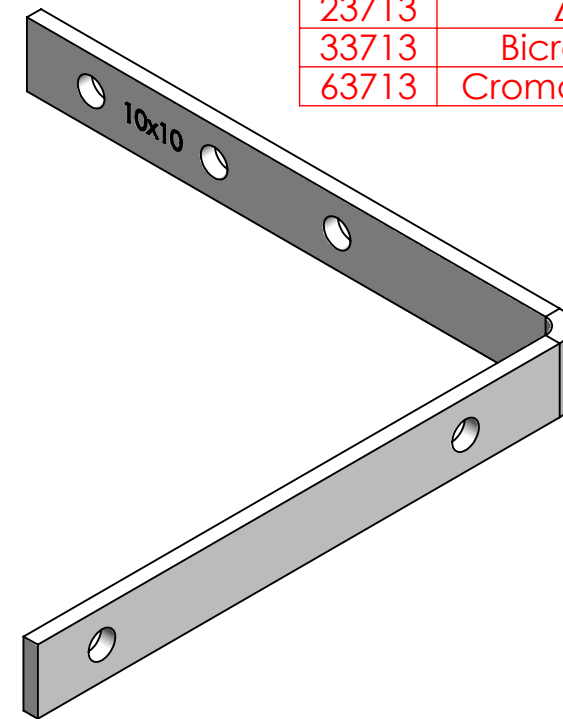
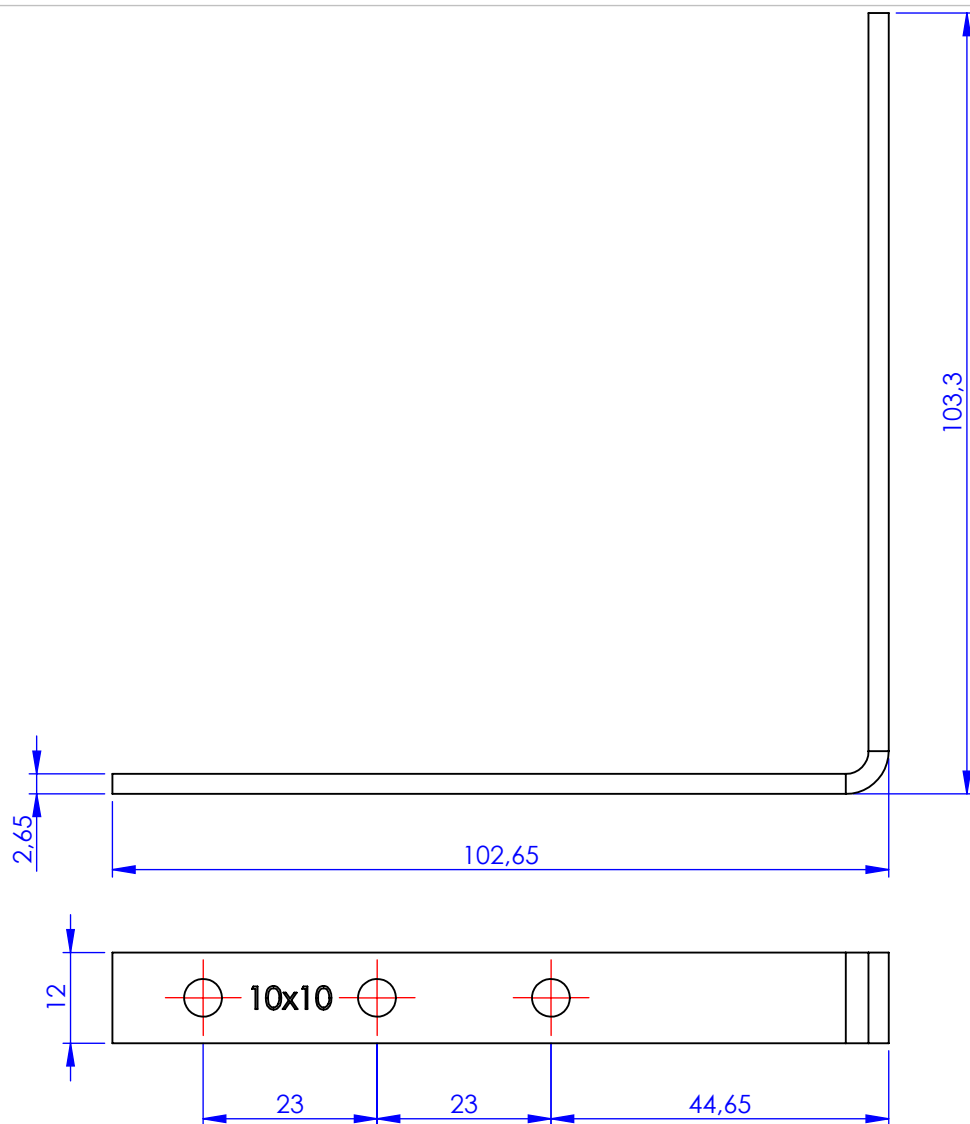


Código	Acabamento
3713	Pintado Epoxi Branco
23713	Zincado
33713	Bicromatizado
63713	Cromatizado Preto



Metalúrgica Loth Ltda.

3713-Cantoneira Corfina Tipo Leve 10x10

Cód. 3713

Material: AISI 1010

Peso: 48.35g

