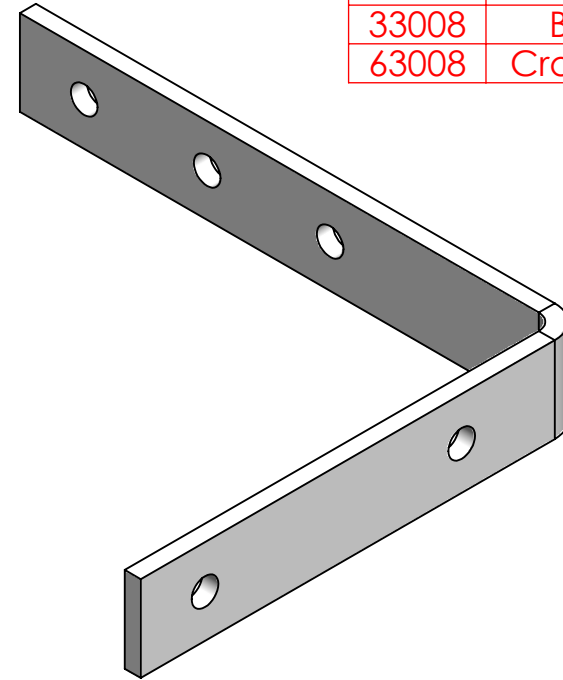


Código	Acabamento
3008	Pintado Epoxi Branco
23008	Zincado
33008	Bicromatizado
63008	Cromatizado Preto



**Metalúrgica Loth Ltda.**

**3008-Cantoneira Cortina 8x10**

Cód. 3008

Material: AISI 1010

Peso: 66.21g

