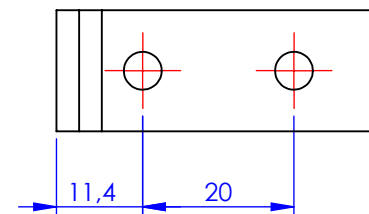
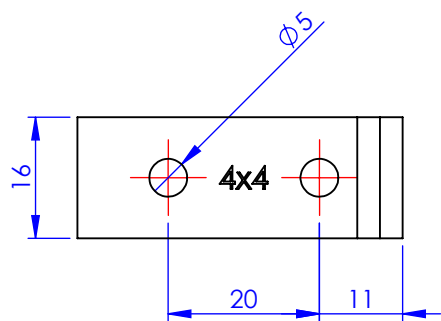
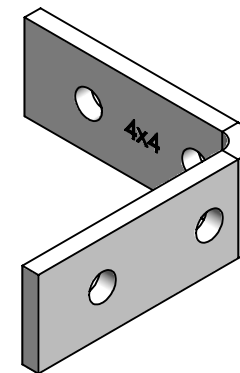
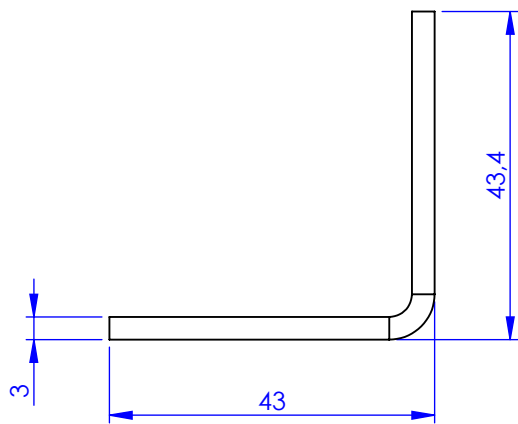


Código	Acabamento
3424	Pintado Epoxi Branco
23424	Zincado
33424	Bicromatizado
63424	Cromatizado Preto



Metalúrgica Loth Ltda.	Cód.	3424
	Material:	AISI 1010
3424-Cantoneira Cortina 4x4	Peso:	28.91g