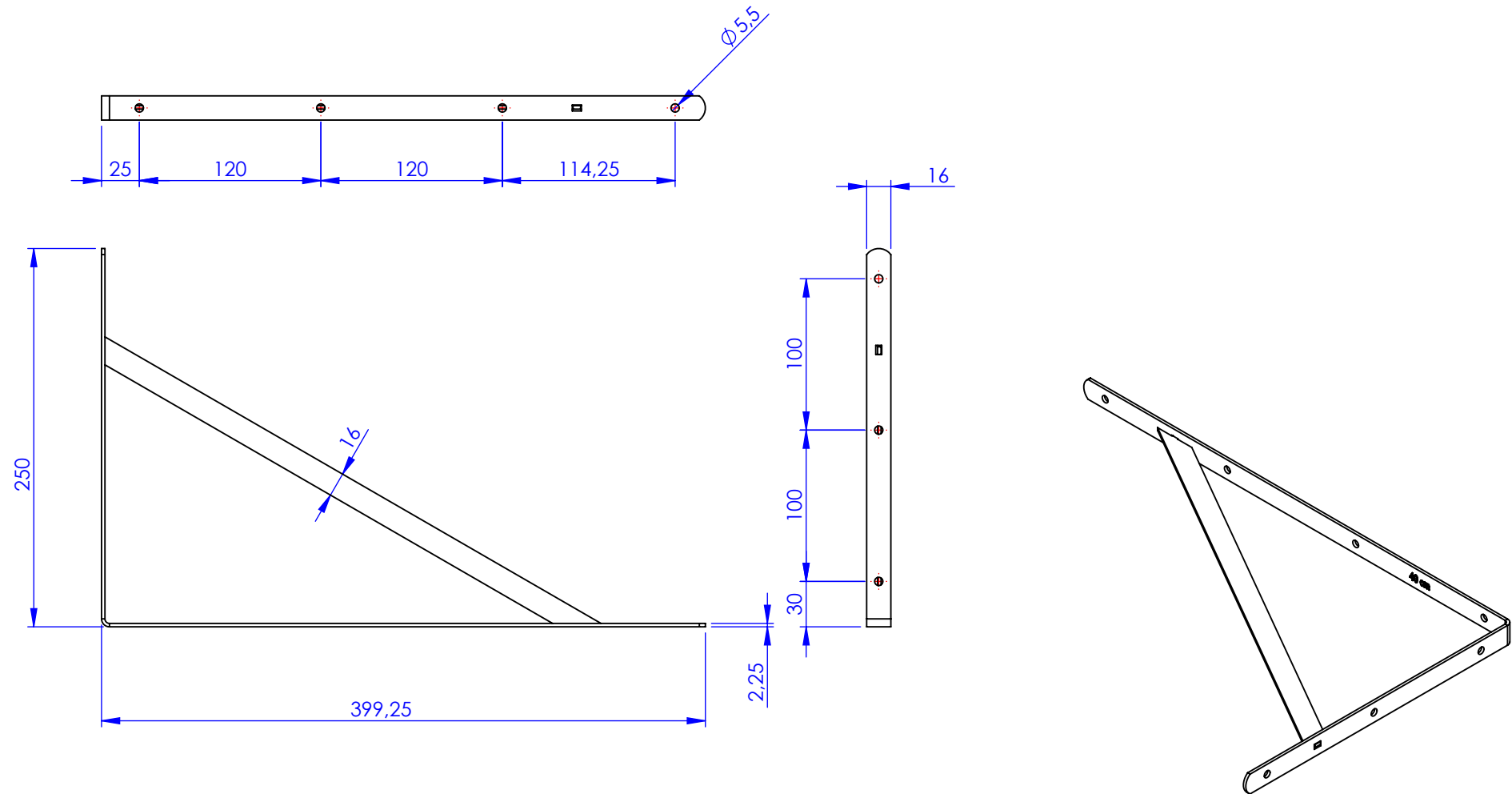


Código	Acabamento
4125	Pintado Epoxi Branco



Metalúrgica Loth Ltda.

4125-Cantoneira Reforço Leve 2,25-40cm

Cantoneira Prateleira Reforço Leve 2,25-40cm

Cód. 4125

Material: AISI 1010

Peso: 280.77

