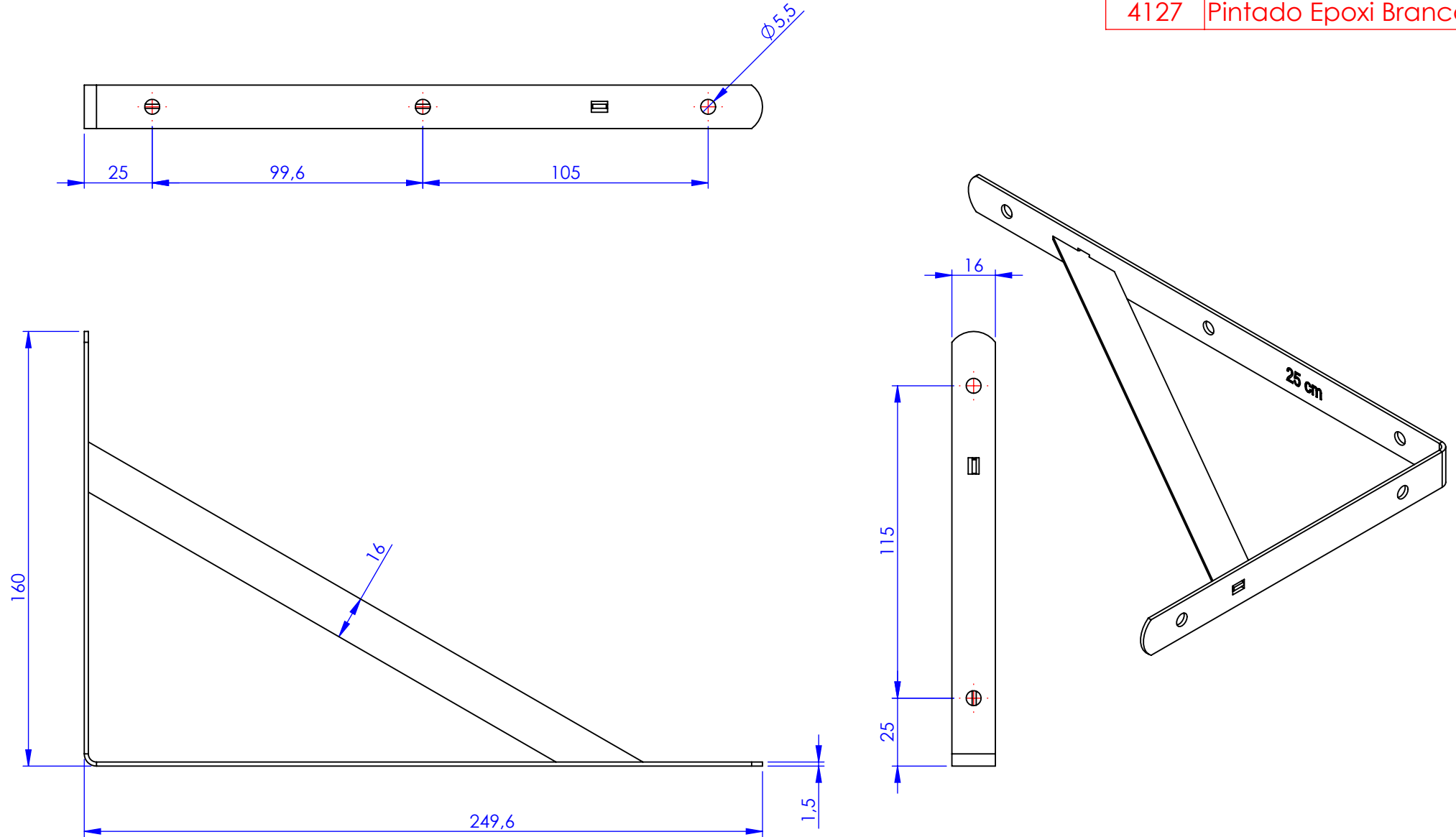


Código	Acabamento
4127	Pintado Epoxi Branco



**Metalúrgica Loth Ltda.**

**4127-Cantoneira Reforço Leve 1,50-25cm**

Cantoneira Prateleira Reforço Leve 1,50-25cm

Cód. 4127

Material: AISI 1010

Peso: 115.52g



**LOTH**