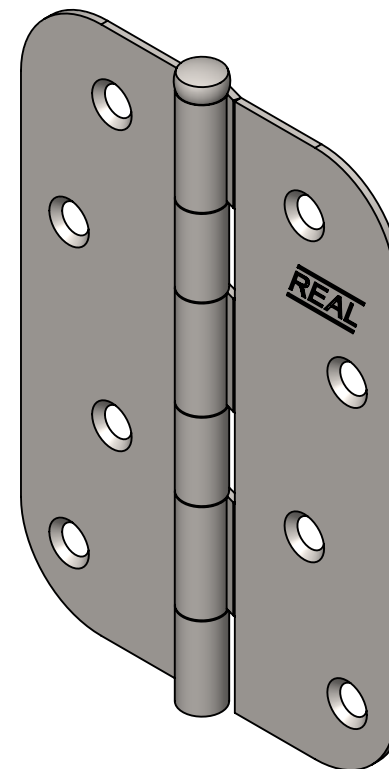


Código	Acabamento
5140	Polido
25140	Zincado
35140	Bicromatizado
65140	Cromatizado Preto
105140	F.L.O



**Metalúrgica Loth Ltda.**

**5140 - Dobradiça Pino Solto REAL Redonda 4,0**

Cód. 5140

Material: AISI 1006-1008

Peso: 83.78g



**LOTH**